

**Kaiser®**

# HGG 5.. HGE 5..

**GAS AND GAS-ELECTRIC COOKERS  
GAS- UND GAS-ELEKTROHERDE  
ГАЗОВЫЕ И ГАЗО-ЭЛЕКТРИЧЕСКИЕ ПЛИТЫ**



**EN USER MANUAL**

**DE GEBRAUCHSANWEISUNG**

**RU ИНСТРУКЦИЯ ПО ОБСЛУЖИВАНИЮ И ЭКСПЛУАТАЦИИ**

**DEAR CUSTOMER,**

*thank you for purchasing this Kaiser product.*

*We are convinced that you have made the right choice. The appliance satisfies the high quality demands and corresponds to comprehensive international standards. Having been designed by the best European designers, the modern appearance of the cooker is sure to be a splendid interior decoration of your kitchen. The cooker is intended to realize even your most complicated cookery projects.*

*Please read these instructions carefully before starting operation to be sure to obtain optimum performance. The following recommendations are aimed to protect you from possible inconveniences which can occur as a result of the wrong operation and, at the same time, reduce the consumption of electric energy. Proper operation and maintenance provide a longer service life of the unit and make cooking a pleasure.*

*The Kaiser cookers fulfill the main norms of safety, hygiene and environment protection in correspondence with the EU directives and are certified according to EU norms and standards (DIN ISO 9001, ISO 1400), standards of Russia (Gosstandart) and the CIS.*

*The company's policy is aimed at constant improvement of product quality. Modifications made to the design and equipment result in exclusively positive changes in operating qualities of the appliances. The right for changes in the products is reserved by the manufacturer.*

*We wish you an effective use of the Kaiser product.*

*Yours faithfully,*

***Kaiser***  
**OLAN-Haushaltsgeräte**  
**Berlin Germany**

*The appliances under present operating instructions are designed for domestic and not industrial use.*



**LIEBE KUNDIN, LIEBER KUNDE,**

wir danken Ihnen für den Erwerb unserer Technik.

Wir sind überzeugt, dass Sie eine richtige Wahl getroffen haben. Dieses Produkt entspricht den hohen Forderungen zur Qualität und den modernsten internationalen Standards. Das Gerät wird Ihnen Ihre Kochprojekte ermöglichen, während sein modernes Aussehen, das von den besten europäischen Designern entwickelt worden ist, zum Prachtstück Ihrer Küche wird.

Wir bitten Sie die Bedienungsanleitung vor der Nutzung aufmerksam zu lesen. Die Beachtung von Empfehlungen schützt Sie von eventuellen Unannehmlichkeiten, die als Folge der falschen Nutzung des Herds auftreten können, und ermöglicht Ihnen den Verbrauch von Elektroenergie zu reduzieren. Der Herd bringt Ihnen viel Vergnügen auf lange Zeit, wenn der Gebrauch der vorliegenden Bedienungsanleitung entsprechen wird.

Unsere Herde entsprechen den Hauptforderungen der Sicherheit, der Hygiene und des Umweltschutzes, laut den Direktiven der EU, was mit Zertifikaten DIN ISO 9001, ISO 1400, entsprechend den im Rahmen der EU geltenden Normen, bestätigt ist, und genauso auch den Anforderungen von Gosstandart in Russland und Standards anderer GUS Länder, was durch die Identifikationszertifikate bestätigt ist.

Mit den Gedanken der ständigen Verbesserung der Qualität unserer Herde sind Änderungen bei Design und Einrichtung, die nur zu positiven Veränderungen der technischen Eigenschaften führen, vom Hersteller vorbehalten.

Wir wünschen Ihnen die effektive Nutzung unseres Produkts.

Hochachtungsvoll

**Kaiser**  
OLAN-Haushaltsgeräte  
Berlin Germany

Wir Informieren Sie, dass unsere Geräte, die der Gegenstand der vorliegenden Bedienungsanleitung sind, sind ausschließlich für den häuslichen Gebrauch vorbestimmt.

**УВАЖАЕМЫЙ ПОКУПАТЕЛЬ,**

благодарим Вас за приобретение нашей техники.

Мы уверены, что Вы сделали правильный выбор. Данный продукт, удовлетворяющий самым высоким требованиям и отвечающий мировым стандартам, позволит Вам легко воплотить все Ваши кулинарные способности, а его современный вид, разработанный лучшими европейскими дизайнерами, великолепно украсит Вашу кухню.

Просим Вас внимательно прочитать инструкцию по обслуживанию и эксплуатации до пуска устройства. Соблюдение содержащихся в ней рекомендаций защитит Вас от возможных неприятностей при неправильной эксплуатации плиты, а также позволит Вам уменьшить расход электроэнергии. Если эксплуатация плиты будет соответствовать настоящей инструкции, наша плита будет радовать Вас долгое время.

Наши плиты полностью соответствуют основным требованиям безопасности, гигиены и защиты окружающей среды, согласно директивам Европейского Союза, что подтверждено сертификатами DIN ISO 9001, ISO 1400, в соответствии с настоящими нормами, действующими на территории Европейского сообщества, а также полностью отвечают всем требованиям Госстандарта России и стандартов других стран СНГ, что подтверждается сертификатами соответствия.

С мыслью о дальнейшем повышении технических и эксплуатационных характеристик наших плит мы оставляем за собой право на внесение изменений в дизайн и устройство, влияющих только положительно на потребительские качества и свойства продукта.

Желаем Вам эффективного пользования продуктом нашей фирмы.

Уважающий Вас

**Kaiser**  
OLAN-Haushaltsgeräte  
Berlin Germany

Информируем, что наши приборы, являющиеся предметом настоящей Инструкции, предназначены исключительно для домашнего пользования.

**CONTENTS**

<b>INSTALLATION INSTRUCTIONS</b>	<b>6</b>
Installation	6
Connection	8
Adjustment to different gas types	12
Safety conditions	14
<b>BRIEF DESCRIPTION</b>	<b>18</b>
Location drawing	18
Control panel	20
<b>EQUIPMENT</b>	<b>22</b>
Gas cooking zones control	24
Gas oven control	28
Multifunction electrical oven control	30
Operation functions of the oven	32
Oven	36
Electronic sensor timer <b>Touch control</b>	38
<b>PRACTICAL ADVICE</b>	<b>52</b>
<b>CLEANING AND SERVICING</b>	<b>60</b>
<b>ENVIROMENTAL COMPATIBILITY</b>	<b>70</b>



**INHALTSVERZEICHNIS****FÜR DEN INSTALLATEUR 7**

Aufstellen des Herdes 7

Gasherd anschließen 9

Anpassung an eine andere Gasart 13

Sicherheitsbedingungen 15

**KURZBESCHREIBUNG 19**

Gesamtansicht 19

Bedienblende 21

**AUSSTATUNG 23**

Gebrauch vom Gaskochfeld 25

Steuerung von Gasbackofen 29

Steuerung von Multifunktionselektrobackofen 31

Betriebsfunktion des Backofens 33

Gebrauch vom Backofen 37

Elektronische Zeitschaltuhr **Touch control**  
mit Sensorbedienung 39**PRAKTISCHE EMPFEHLUNGEN 53****PFLEGE UND WARTUNG 61****UMWELTVERTRÄGLICHKEIT 71****ОГЛАВЛЕНИЕ****ИНСТРУКЦИЯ ПО МОНТАЖУ 7**

Установка плиты 7

Подключение плиты 9

Приспособление к другому типу газа 13

Условия безопасности 15

**КРАТКОЕ ОПИСАНИЕ 19**

Внешний вид 19

Панель управления 21

**ОБОРУДОВАНИЕ 23**Пользование газовой  
поверхностью 25Управление работой газового  
духового шкафа 29Управление работой многофункционального  
электрического духового шкафа 31

Рабочие функции духового шкафа 33

Пользование духовым шкафом 37

Сенсорное электронное программирующее  
устройство **Touch control** 39**ПРАКТИЧЕСКИЕ СОВЕТЫ 53****ОБСЛУЖИВАНИЕ И УХОД 61****ОХРАНА ОКРУЖАЮЩЕЙ СРЕДЫ 71**

## INSTALLATION INSTRUCTIONS

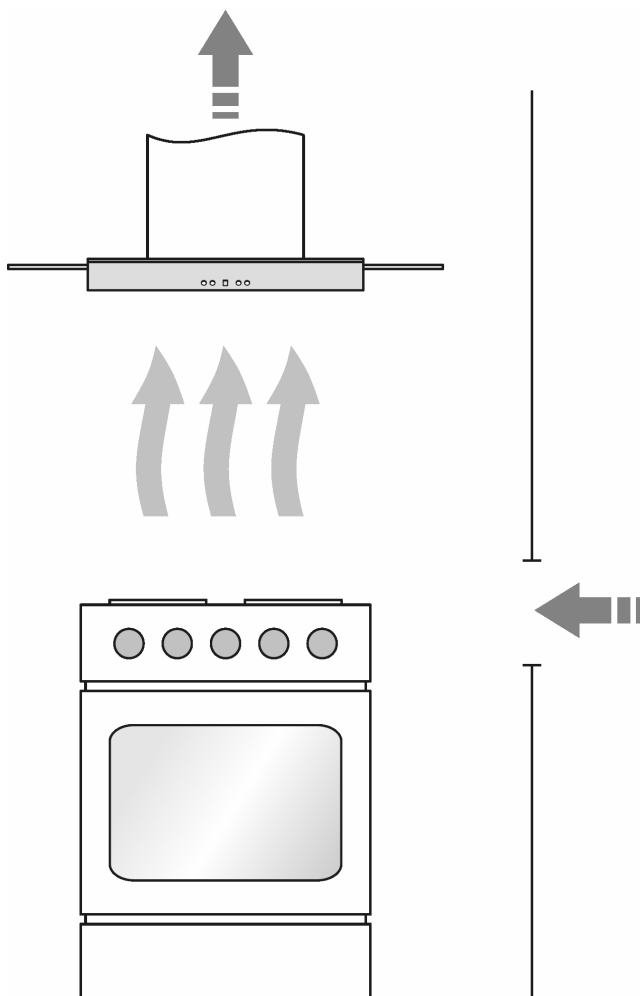
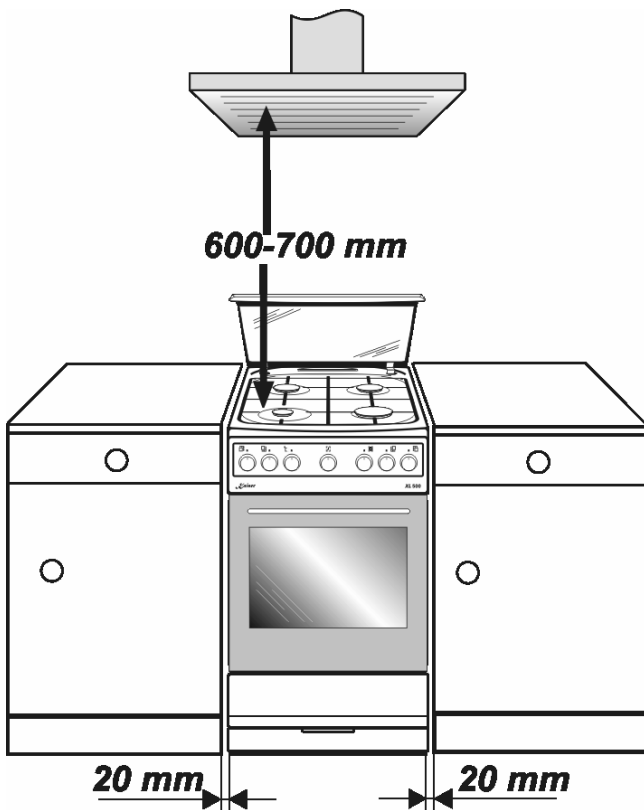
### INSTALLATION

Unhampered access to all control units as well as duly ventilation of the kitchen are primary installation requirements.

Before using your new appliance, make sure to fit it properly. By fixing the adjustable feet in a proper position, you can keep the upper surface strictly horizontally and, thus, avoid backlash. For this purpose, take out the drawer at the bottom.

The cooker is intended to be build up into kitchen furniture, however, only up to the height of the working plate, i.e. fixing up higher than 850 mm from the floor level is unreasonable.

All materials used for furniture panels should be heat resistant at the temperature 100°C minimum. Breach of this regulation can result in distortion or ungluing of panel coverings. To avoid heat distortion of the furniture panels, ensure that the space between the contact surfaces is not less than 2 cm.



Please mount the fume extractor hood at about 600-700 mm above the cooking surface (see installation instructions for your fume extractor hood).

3,5 kWt gas cookers are provided with a connecting cable (cross-section – 3 x 1,5 mm<sup>2</sup>, length – approx. 1,5 m) and a plug equipped with a safety stud.

Make sure that the AC outlet is isolated and not placed above the cooker.

After the cooker has been installed, check up if the electrical outlet is easy to access.

## FÜR DEN INSTALLATEUR

### AUFSTELLEN DES HERDES

Der Küchenraum muss eine funktionstüchtige Ventilation haben und der Herd ist so aufzustellen, dass der Benutzer einen freien Zutritt zu allen Bedienelementen hat.

Vor dem Benutzen stellen Sie den Herd richtig auf, durch Drehen von Stützfüßen erreichen Sie die horizontale Lage der Oberfläche des Herdes. Dafür nehmen Sie den unteren Kasten heraus.

Der Herd darf in die Reihe von Möbel nur bis zu der Höhe der Arbeitsoberfläche der Möbel, d.h. 850 mm vom Fußboden eingebaut werden. Einbau über diese Höhe ist unzumutbar. Die Küchenmöbel soll Verkleidung haben, die für die Temperatur 100°C geeignet ist. Die Nichtübereinstimmung mit dieser Bedingung kann zur Deformation der Oberfläche oder Lösung der Verkleidung der Möbel bringen. Wenn Sie davon nicht überzeugt sind, über welche thermische Standhaftigkeit die Möbel verfügt, ist es notwendig, den Herd in die Möbel so einzubauen, dass der Abstand von 2 cm zwischen dem Herd und Möbel erhalten bleibt.

Der Höhenabstand zwischen den Kochstellenbrennern und der Abzugshaube soll ca. 600-700 mm betragen (siehe die Bedienungsanleitung für Ihre Abzugshaube).

Die Herdmodelle mit einer Leistung bis zu 3,5 kW sind mit einem Anschlusskabel versehen, das einen Querschnitt von 3 x 1,5 mm<sup>2</sup> und eine Länge von ca. 1,5 m, sowie einen Schutzkontaktstecker hat.

Die Netzsteckdose muss mit einem Schutzkontaktdecke versehen und darf nicht über dem Herd angeordnet sein.

Es ist erforderlich, dass die Netzsteckdose für den Benutzer nach dem Aufstellen vom Herd zugänglich ist.

## ИНСТРУКЦИЯ ПО МОНТАЖУ

### УСТАНОВКА ПЛИТЫ

Кухонное помещение должно обладать исправной вентиляцией, а плита должна быть установлена так, чтобы обеспечить свободный доступ потребителя ко всем элементам управления.

До начала пользования правильно установите плиту, вращением опорных ножек добейтесь горизонтального положения поверхности плиты. Для этого выньте нижний ящик.

Плита может быть встроена в ряд мебели только до высоты рабочей поверхности мебели, т.е. 850 мм от пола. Застройка выше этого уровня нецелесообразна.

Мебель для застройки должна иметь облицовку выдерживающую температуру 100°C. Несоответствие этому условию может привести к деформации поверхности или отклеиванию облицовки мебели. Если Вы не уверены в том, какой тепловой стойкостью обладает мебель, плиту следует встроить в мебель сохраняя при этом расстояние около 2 см.

Расстояние между решетками горелок плиты и вытяжным устройством должно быть ориентировочно 600-700 мм (смотрите инструкцию к Вашему вытяжному устройству).

Модели плит мощностью в 3,5 кВт снабжены подсоединительным проводом с сечением 3 x 1,5 кв.мм, длиной прбл. 1,5 м и вилкой с защитным контактом.

Штепсельное гнездо электропроводки должно быть закрытым и не должно находиться над плитой.

После установки плиты следует обеспечить потребителю доступ к штепсельному гнезду электропроводки.



## CONNECTION

### The serviceman should:

1. Possess an appropriate certificate.
2. Take into consideration the information re. the type of gas suitable for this cooker (registered at the switchboard panel and the data plate). This information should be compared with the gas supply requirements at the gas supply pipe.
3. Check up:
  - efficiency of ventilation (i.e. air interchange in the kitchen)
  - leak-proof pipe junction
  - operation efficiency of all control units of the cooker
  - adjustability of the power line to the protective (zero) conductor.
4. Provide the User with the installation certificate as well as give instructions concerning operation of the cooker.

**Attention!** Connection to the gas cylinder or gas pipe is allowed to be carried out only by an authorized serviceman who should observe all safety regulations.

**GASHERD ANSCHLIESSEN****Der Installateur muss:**

1. Gasberechtigung besitzen.
2. Die am Typenschild und am Etikett angeführten Informationen bezüglich Gasart zur Kenntnis nehmen, für welche der Herd ausgelegt ist. Die Informationen mit Gaslieferungsbedingungen am Installierungsort vergleichen.
3. Folgendes überprüfen:
  - Wirksamkeit der Lüftung, d.h. Luftwechsel im Aufstellungsraum,
  - Dichtheit der Gasarmaturverbindungen,
  - Funktionsfähigkeit aller Funktionselemente des Herdes,
  - Ausrüstung der elektrischen Installation mit der Schutzleitung (Nullleitung).
4. Dem BENUTZER das Zeugnis des Herdanschlusses an die Gasinstallation ÜBERGEBEN und in die Bedienung dessen einweisen.

**Achtung!** Der Herd darf an eine PROPAN-BUTAN-Flasche oder an die existierende Gasinstallation nur von einem befugten Installateur angeschlossen werden, der alle Sicherheitsvorschriften einhält.

**ПОДКЛЮЧЕНИЕ ПЛИТЫ****Монтер должен:**

1. Обладать соответствующим сертификатом.
2. Ознакомиться с информацией, находящейся на заводской табличке плиты о типе газа, на который она настроена. Информацию сравните с условиями подачи газа в месте установки.
3. Проверить:
  - эффективность вентиляции, т.е. воздухообмена в помещении,
  - плотность соединений газовой арматуры,
  - эффективность действия всех функциональных элементов плиты,
  - приспособление электропроводки к совместной работе с защитным (нулевым) проводом.
4. Выдать ПОТРЕБИТЕЛЮ свидетельство подсоединения газовой плиты и ознакомить его с обслуживанием.

**Внимание!** Подключение плиты к газобаллону с пропан-бутаном или к существующему газопроводу может быть совершено только сертифицированным специалистом, соблюдающим все правила безопасности.

## EN

To connect the cooker to a gas cylinder, screw on a min. 0,5 m long metal junction pipe provided with an end junction hose (8 x 1 mm) onto the lead-in pipe. The gas-supply pipe must not get in contact with the protective metal elements on the cooker's rear wall. Check up if the junctions are leak-proof.

It is advisable to tighten the junctions by insulating teflon tape.

Overtightening (max. tightening torque – 20 Nm) or using glue can result in junction damage and lead to gas leak.

In plant, the gas cooker has been pre-adjusted for operating on AC power and single-phase current (230 volt ~ 50 hz). First check up if the AC outlet complies with the cooker's electric capacity, then plug in.

The power outlet should have a zero phase.

**Cautions:** CHECK UP LEAKPROOFNESS of the connection to the gas supply pipe or gas cylinder using soap suds only. Don't use open flame – danger to life!



Bei dem Anschließen des Herdes an eine Gasflasche, schrauben Sie auf die Einführung 1/2" den min. 0,5m langen metallischen Anschlussstutzen mit einem Schlauch-Anschlussstutzen (8 x 1mm) an. Das Gasleitungsrohr darf mit metallischen Schutzelementen der Rückwand des Herdes nicht in Berührung kommen. Beachten Sie, dass der Anschluss dicht ist.

Es wird empfohlen, die Verbindungen mit Teflonband abzudichten.

Überspannen (max. Drehmoment – 20 Nm) bzw. Anleimen kann zu Schaden der Verbindungsstelle führen bzw. das Gasleck verursachen.

Der Herd ist werksseitig für die Versorgung mit Einphasenwechselstrom (230V ~50Hz) ausgelegt und mit der Anschlussleitung ausgestattet. Vor dem Anschließen des Herdes an die Steckdose überprüfen Sie, ob sie der elektrischen Leistung des Herdes entspricht.

Die Netzsteckdose, an die der Herd anzuschließen ist, muss unbedingt mit der Nullphase versehen sein werden.

**Achtung!** Nach dem Anschließen des Gerätes an das Gasnetz (bzw. die Gasflasche) mit Seifenwasser KONTROLLIEREN, ob der Anschluss DICHT ist bzw. Gas austritt. Auf keinen Fall einen Feuerzeug, einen Zündholz oder offene Flamme anderer Art benutzen.

При подключении плиты к газобалону, на ввод 1/2" навинтите металлический концевой патрубок длиной мин. 0,5м со шланговым концевым патрубком 8 x 1мм. Подающая газ труба не должна касаться металлических элементов защиты задней стены плиты. Обратите внимание на сохранение плотности соединений.

Рекомендуется уплотнить соединения при помощи уплотняющей ленты из тефлона.

Перетяжка большим моментом (макс. 20нм) или использование клея может вызвать повреждение соединения и его неплотность.

Плита настроена заводом на питание переменным, однофазным током (230В ~ 50Гц) и оборудована присоединительным проводом. До подсоединения плиты к розетке проверьте, соответствует ли она электрической мощности плиты.

Электрическая розетка, к которой будет подсоединена плита, должна быть оборудована нулевой фазой.

**Внимание!** После подключения прибора к газопроводу или газовому балону ПРОКОНТРОЛИРОВАТЬ ГЕРМЕТИЧНОСТЬ соединений с помощью мыльной пены. Ни в коем случае не применять открытое пламя в любом виде.

## ADJUSTMENT TO DIFFERENT GAS TYPES

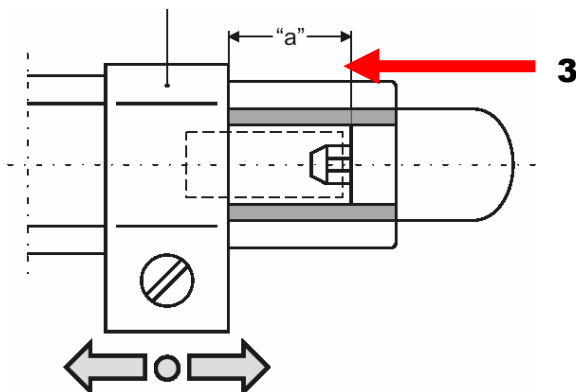
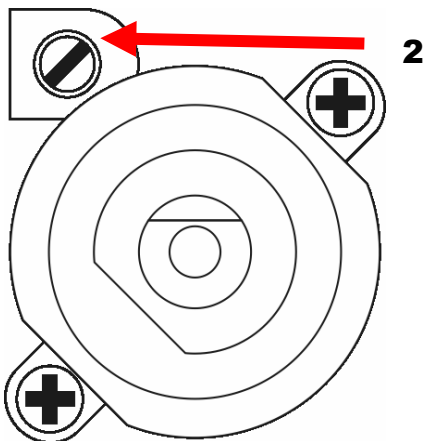
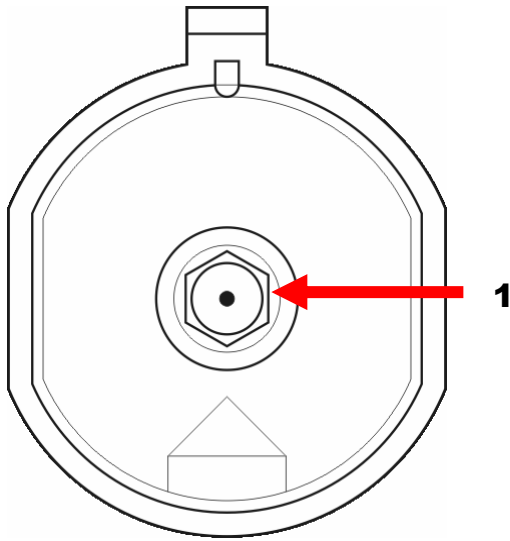
The cookers are supplied with gas burners which the manufacturer has adjusted to natural gas used in your country. The type of gas is specified on the data plate as well as in the warranty of quality. The data plate is to find on the base or on the back of the cooker.

To adjust gas burners, remove rotary switches of the gas burners.

To adjust the gas burners of the oven, withdraw the bottom of the oven cavity.

To adjust the cooker to another type of gas:

- replace a nozzle (see table 1),
- adjust the lowerer pressure of the valves
- adjust air supply to the gas burners of the oven.



**1** – To replace the nozzle: screw out the nozzle (use screw tip N° 7) and replace it with another one in compliance with the available type of gas (see the table 1).

**2** – To adjust the burners: Switch on gas and select “Sparing flame”. For adjustment, use a 2,5 mm-screw tip.

**3** – To replace the nozzle in the oven: See table 1 “a” to adjust air supply correctly.

Table 1

Type of gas	Burner: type / diameter				«a»
	Small	Normal	Big	Oven	
Natural gas	0,75	1,09	1,24	1,3	3
Liquid gas	0,52	0,67	0,84	0,84	10

Gas supply	Adjusting from liquid gas to natural gas	Adjusting from natural gas to liquid gas
Full flame	Nozzle burner 1 Replace in compliance with Table 1	Nozzle burners 1 Replace in compliance with Table 1
Saving flame	Regulating needle 2 Screw out slightly and adjust the flame size	Adjusting needle 2 Screw in against the stop and check up gas supply

**Attention!** (A hint for the serviceman) The adjustment of the cooker to another gas type should be registered at the connection place. Issue and attach a label with the gas type which the cooker has been adjusted to.

## ANPASSUNG AN ANDERE GASARTEN

Diese Herde sind mit Gasbrennern ausgestattet, die von der Herstellerfabrik zum Verbrennen des in Ihrem Land benutzten Erdgases angepasst sind. Der Gastyp ist in dem Typenschild, das an der Rückwand des Herdes angebracht ist, angegeben.

Um die Gasbrenner einzustellen, sind Drehknebel der Gashähne abzunehmen.

Die Einstellelemente des Backofenbrenners sind nach dem Herausschieben des Backofenraumbodens zugänglich.

Um den Herd an eine andere Gasart anzupassen; sind folgende Tätigkeiten auszuführen:

- Düsen auswechseln (siehe Tabelle 1),
- reduzierten Ventildurchfluss nachstellen,
- Luftzufuhr zum Backofenbrenner nachstellen.

**1** - Austausch der Brennerdüse – Düse mit dem Sondersteckschlüssel SW7 herausdrehen und gegen eine neue Düse austauschen, welche der Gasart entspricht (siehe Tabelle 1).

**2** - Regulierung der Brenner erfolgt mittels eines 2,5 mm Regelschraubendrehers beim angezündeten Brenner, der auf „Sparflamme“ eingestellt ist.

**3** - Austausch der Brennerdüse vom Backofen. Regulierung von Luftzufuhr (siehe Tabelle 1 «а»).

Tabelle 1

Gasart	Düse Typ / Durchmesser				«а»
	Spar	Normal	Stark	Backofenbrenner	
Erdgas	0,75	1,09	1,24	1,3	3
Flüssiggas	0,52	0,67	0,84	0,84	10

Brenner	Umstellung vom Flüssiggas auf Erdgas	Umstellung vom Erdgas auf Flüssiggas
Volle Flamme	Brenndüse <b>1</b> gegen eine entsprechende gemäß der Tab.1 auswechseln	Brennerdüse <b>1</b> gegen eine entsprechende gemäß der Tab.1 auswechseln
Sparflamme	Einstellnadel <b>2</b> ein wenig heraus-schrauben und die Flammengröße nachstellen	Einstellnadel <b>2</b> leicht bis zum Anschlag ein-schrauben und die Flammengröße überprüfen

**Achtung!** (Hinweis für den Installateur) Die Umstellung des Herdes auf eine andere Gasart ist im Herdanschlusszeugnis zu vermerken.

Nach der Regulierung ist das Etikett mit dem Hinweis auf die Gasart, auf die der Herd angepasst wurde, aufzukleben.

## ПРИСПОСОБЛЕНИЕ К ДРУГОМУ ТИПУ ГАЗА

Плиты снабжены горелками, настроенными заводом-производителем на природный газ, используемый в Вашей стране. Тип газа указан на заводской табличке. Заводская табличка находится на задней стенке плиты.

Чтобы отрегулировать газовые горелки плиты снимите ручки кранов.

Чтобы отрегулировать газовые горелки духовки надо выдвинуть дно камеры духовки

Чтобы настроить плиту на горение другого типа газа, следует:

- заменить сопла (см. таблицу 1),
- отрегулировать пониженное давление клапанов,
- отрегулировать подачу воздуха горелки духовки.

**1** - Замена инжектора – инжектор вывинтить при помощи торцевого ключа с насадкой 7 и заменить на новый, соответствующий типу газа (см. таблицу 1).

**2** - Регулировку кранов нужно производить при зажженной конфорке в положении «экономное пламя», с использованием регулировочного винта величиной 2,5 мм.

**3** - Замена инжектора духовки – регулировка подачи воздуха (см. таблицу 1 – «а»).

Таблица 1

Тип газа	Горелка тип / диаметр				«а»
	малая	средняя	большая	духовки	
Природный	0,75	1,09	1,24	1,3	3
Пропан-бутан	0,52	0,67	0,84	0,84	10

Подача газа	Настройка с пропан-бутана на природный газ	Настройка с природного газа на пропан-бутан
Большая подача газа	Сопло горелки <b>1</b> замените соответствующим Таблица 1	Сопло горелки <b>1</b> замените соответствующим согласно табл. 1
Экономная подача газа	Регулирующую иглу <b>2</b> легко вывинтите и отрегулируйте подачу газа	Регулирующую иглу <b>2</b> легко ввинтите до сопротивления и проверьте подачу газа

**Внимание!** (к монтеру) Перенастройку плиты на другой тип газа обозначьте в свидетельстве подсоединения плиты.

После регулировки нужно разместить этикетку с указанием типа газа, на который настроена плита.



## SAFETY CONDITIONS

- Please, keep watch over children as long as the gas cooker is in operation. Children are unaware of operating rules. Hot gas burners, hot oven cavity, oven door pane, pans and pots with hot liquid on the grid above the burners can cause a skin-burn.
- Connection cords of electric appliances, e.g. a mixer, should not get in contact with hot parts of the cooker.
- Don't put inflammable materials into the bottom drawer of the cooker, since they can get inflamed while the cooker is in operation.
- Keep watching the cooker while frying: oils and fats can get inflamed due to overheating.
- If faults occur, further operation is not allowed until the appliance has been repaired by an authorized serviceman.
- Don't turn on the valve of the gas inlet or gas cylinder before you make sure that the gas burners are switched off.
- Keep the burners clean. The overflowed food or residues must be immediately removed after the burners get cold.
- Don't put pans directly onto the burners.
- The weight of a pan put on the grid above a burner should not exceed 10 kg; the total weight of the pans over the four burners should be max. 40 kg.
- Don't strike the handles and the burners.
- Don't put more than 15 kg on the open oven door.
- Unauthorized persons are not allowed to carry on amendments or repair the cooker.
- It is not allowed to turn on the rotary switches of the burners if the electric ignition is out.
- Don't blow out the flame of the burner!
- Users are not allowed to adjust the cookers to different gas type on their own, move the cooker to another place or make changes in the gas supply system. These operations can be carried on only by an authorized serviceman.

## SICHERHEITSBEDINGUNGEN

- Während des Gasherdbetriebs auf Kinder aufpassen, weil sie über keine Kenntnisse hinsichtlich die Herdbedienung verfügen. Insbesondere heiße Kochstellenbrenner, Backofenraum, Rost, Türscheibe, Kochgeschirr mit heißer Flüssigkeit können bei Kindern Verbrennungen verursachen.
- Es ist zu beachten, dass kein Anschlusskabel anderer Elektrogeräte (wie z.B. eines Mixers) mit heißen Herdteilen in Kontakt kommt.
- Leichtentflammbare Materialien dürfen nicht in der Schublade aufbewahrt werden; während des Backofenbetriebes könnten sie aufflammen.
- Das Kochfeld während des Bratens nicht ohne Aufsicht lassen. Überhitzte Öle und Fette sind leichtentzündlich!
- Falls der Herd beschädigt wird, darf er erst wieder benutzt werden, nachdem die Beschädigung von einem qualifizierten Fachmann beseitigt ist.
- Den Gasabsperhahn an der Gasanschlussstelle bzw. an der Gasflasche niemals öffnen ohne sicherzustellen, dass alle Gassperventile zugedreht sind.
- Gasbrenner nicht überfluten bzw. verunreinigen lassen. Beschmutzte Gasbrenner sofort nach dem Abkühlen reinigen und abtrocknen.
- Kein Geschirr direkt auf die Gasbrenner aufstellen.
- Auf dem Rost über einem Gasbrenner kein Geschirr aufstellen, dessen Gewicht 10 kg überschreitet; das Gesamtgewicht vom Geschirr, das auf dem ganzen Rost aufgestellt ist, darf nicht mehr als 40 kg sein.
- Drehknebel und Gasbrenner nicht aufschlagen.
- Keine Gegenstände auf die aufgeklappte Backofentür stellen, die schwerer als 15 kg sind.
- Es ist streng verboten, den Gasherd von nicht speziell ausgebildeten Personen zu modifizieren bzw. reparieren lassen.
- Es ist verboten, die Gasabsperhähne der Kochstellen und des Backofens zu öffnen, ohne ein angezündetes Streichholz oder Gaszünder in der Hand zu haben.
- Gasbrennerflamme nie durch Blasen löschen.
- Eigenwillige Anpassung vom Gasherd an einen anderen Gastyp, Verstellung des Herdes sowie Einführung von Änderungen in die Gasversorgungsleitung sind verboten. Diese Tätigkeiten dürfen ausschließlich von einem autorisierten Installateur durchgeführt werden.

## УСЛОВИЯ БЕЗОПАСНОСТИ

- Пожалуйста, во время пользования плитой следите за детьми, так как дети не знают принципов обслуживания плиты. Горячие горелки плиты, камера духовки, гриль, стекло дверцы, стоящая посуда с горячей жидкостью могут быть причиной ожога у ребенка.
- Подсоединительный электропровод механического оборудования напр. миксера не должен касаться горячих частей плиты.
- Не кладите в выдвижной ящик горючие материалы, так как во время пользования плитой они могут воспламениться.
- Не оставляйте плиту без присмотра во время жаренья. Масла и жиры могут воспламениться из-за перегрева!
- В случае повреждения плиты, дальнейшая эксплуатация разрешена только после полного устранения повреждений квалифицированным специалистом.
- Не открывайте кран на вводе газа или клапан на газобаллоне не убедившись предварительно в том, что все краны плиты закрыты.
- Избегайте заливать и загрязнять горелки. Загрязненные горелки следует очистить и высушить немедленно после охлаждения плиты.
- Не следует ставить посуду непосредственно на горелки.
- Посуда, стоящая на решётке над одной из горелок не должна превышать массу 10 кг, а общий вес посуды на всех решётках массу свыше 40 кг .
- Не следует стучать по ручкам и горелкам.
- Не следует ставить предметы массой больше 15 кг на открытую дверцу духовки.
- Запрещается совершать модификацию и ремонт плиты лицами, без профессиональной подготовки.
- Запрещается открывать краны плиты без включенного электроподжига или зажженной спички.
- Запрещается задувать пламя горелки.
- Запрещается самостоятельно совершать настройку плиты на другой тип газа, переносить плиту на другое место, а также совершать изменения в системе питания. Эти операции могут быть совершены только квалифицированным специалистом.

## EN

- Don't let children and persons who are not informed about the operation instructions to operate the cooker.
- Watch the pans while boiling in order not to extinguish the burners.

### **In case of gas leak, it is not allowed:**

to strike a match, smoke, switch on and off an electric receiver (a door bell, a light switch) as well as use other electrical or mechanical appliances which can cause electric or chugging spark. In this case, immediately shut off gas supply (turn off the valve of the gas cylinder or the switch which cuts off the connection to the gas supply), air the room and contact an authorized person.

- Don't attach any cables to the gas appliance.
- If the gas leaking out of a nontight junction gets inflamed, immediately cut off the gas supply by turning off the valve of the gas cylinder or the switch which disconnects gas supply).
- In case of damage: air the room, disconnect the appliance from the power supply and repair the fault.
- If the gas leaking out of the nontight junction of the gas cylinder gets inflamed, wrap the cylinder with a wet blanket to extinguish the flame and turn off the valve (stopcock) of the gas cylinder. Further use of the damaged gas cylinder is not allowed.
- If you don't use the gas cooker for a few days, disconnect it from the gas supply by turning off the stop valve. In case of a gas cylinder, turn off the stopcock every time after the use.

**The gas supply should provide the cooker with the type of gas it has been adjusted to in plant. Information about the gas type which the cooker has been adjusted to is registered on the data plate on the cookers back.**

- Kleinen Kindern und Personen, welche mit der Gebrauchsanweisung des Gasherdes nicht vertraut sind, den Gasherd nicht bedienen lassen.
- Während des Kochens beachten Sie, dass Übergelaufenes die Gasbrenner nicht ablöscht.

**Im Falle eines Gasleckverdachtes ist folgendes untersagt:**

Streichhölzer anzünden, Zigaretten rauchen, Elektrogeräte ein- und ausschalten (Klingel- und Lichtschalter) sowie sonstige elektrische und mechanische Geräte benutzen, die Elektro- und Schlagfunkentstehung verursachen können. In so einem Fall muss der Gasabsperrhahn der Gasanschlussleitung bzw. der Gasflasche sofort zuge dreht und der Raum gelüftet werden; danach muss die Schadensursache von einem autorisierten Fachmann beseitigt werden.

- Keine Erdungsleitungen dürfen an die Gasanschlussleitung angeschlossen werden.
- Falls sich das aus einer undichten Gasinstallation entweichende Gas entzündet, ist der Gaszulauf mittels des Gasabsperrhahnes sofort abzusperren.
- In jeder Situation, wo eine technische Störung auftritt, ist der Herd von der Stromversorgung unbedingt zu trennen (wobei das oben angeführte Prinzip zu beachten ist) und die Störung bei einer autorisierten Reparaturstelle anzumelden.
- Falls sich das aus einem undichten Gasflaschenventil entweichende Gas entzündet, ist die Gasflasche mit einer feuchten Decke zu bedecken, um die Flamme zu löschen und die Gasflasche abzukühlen. Wiedergebrauch einer beschädigten Gasflasche ist streng verboten.
- Falls der Gasherd einige Tage nicht genutzt werden soll, ist der Hauptabsperrhahn der Gasanschlussleitung zuzumachen. Wenn der Gasherd von einer Gasflasche versorgt wird, muss das Gasflaschenventil nach jedem Gebrauch zuge dreht werden.

**Ihr Gasherd soll an die Gasanschlussleitung angeschlossen werden, welche mit der Gasart versorgt ist, für die Ihr Gasherd werksseitig ausgelegt ist. Die Information über die Gasart, an die Ihr Gasherd werksseitig angepasst worden ist, ist dem Typenschild zu entnehmen. Das Typenschild befindet sich auf der Rückwand des Gerätes.**

- Не допускайте к плите малых детей, а также лиц, не ознакомленных с руководством по эксплуатации плиты.
- Обратите внимание на момент кипячения, чтобы не залить горелки.

**В случае подозрения утечки газа нельзя:**

зажигать спички, курить, включать и выключать электроприемники (звонок или выключатель освещения), а также пользоваться другими электрическими и механическими устройствами, вызывающими образование электрической или толчкообразной искры. В таком случае следует немедленно перекрыть подачу газа (перекрыть клапан на газобаллоне или кран, отсекающий подачу газа) и проветрить помещение, а затем вызвать лицо, имеющее право на устранение такого рода причин.

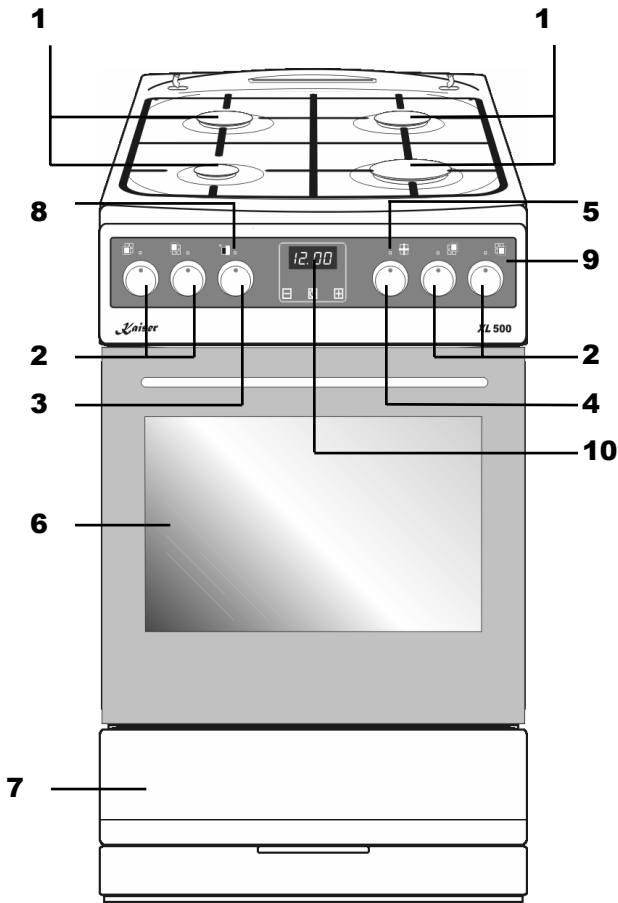
- Не следует подсоединять к газовой установке никаких проводов.
- В случае воспламенения газа, вытекающего из неплотной установки, следует немедленно перекрыть подачу газа при помощи запорного клапана на газобаллоне или крана, отсекающего подачу газа
- В каждом случае, вызванном техническими неисправностями, следует обязательно отключить электропитание плиты, предварительно проветрив помещение и устранить недостаток.
- В случае воспламенения газа, вытекающего из неплотного клапана на газобаллоне, следует: на баллон накинуть мокрое одеяло для охлаждения баллона, завернуть клапан на газобаллоне. Запрещается вторично эксплуатировать поврежденный баллон.
- В случае перерыва в пользовании плитой, продолжающегося несколько дней, следует перекрыть стопорный кран подачи газа, а при пользовании газобаллоном – каждый раз после использования.

**Плита должна быть подсоединена к такому же типу газа, на который она настроена заводом. Информация о типе газа, на который плита настроена заводом, находится на заводской табличке на задней стенке плиты.**

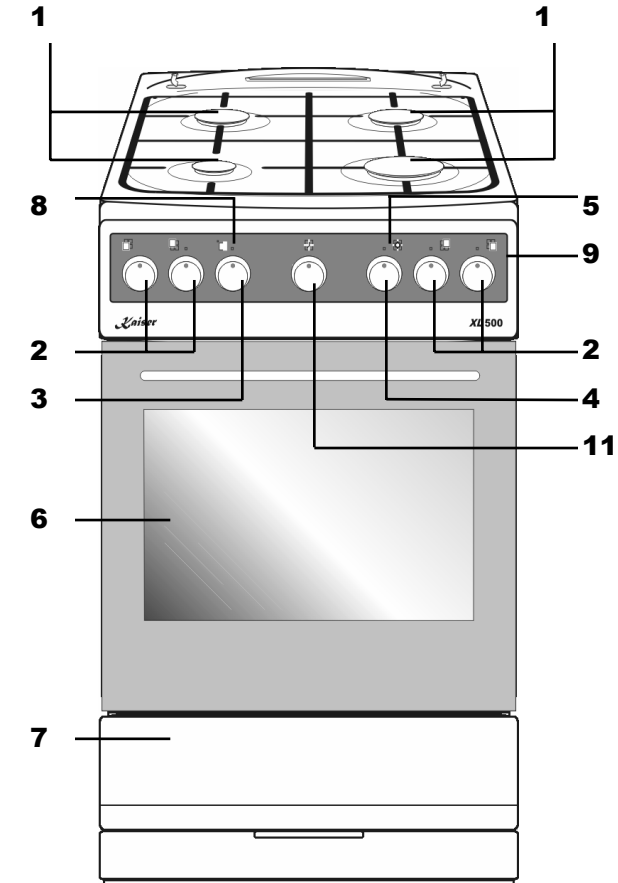
**BRIEF DESCRIPTION**

**LOCATION DRAWING**

**Arrangement of functional assemblies**



- 1 Gas burners
- 2 Rotary switches of the gas burners control
- 3 Rotary switches of the oven temperature control
- 4 Rotary switches of the oven operating functions
- 5 Pilot light ON / OUT (yellow)
- 6 Oven door
- 7 Drawer
- 8 Oven temperature - pilot light (red)
- 9 Control panel
- 10 Electronic timer
- 11 Timer



Depending on the technical equipment, different models are provided with different control panels and relevantly arranged operating elements.

**KURZBESCHREIBUNG****КРАТКОЕ ОПИСАНИЕ****GESAMTANSICHT****ВНЕШНИЙ ВИД****Anordnung von Funktionsbaugruppen****Примерное размещение функциональных узлов**

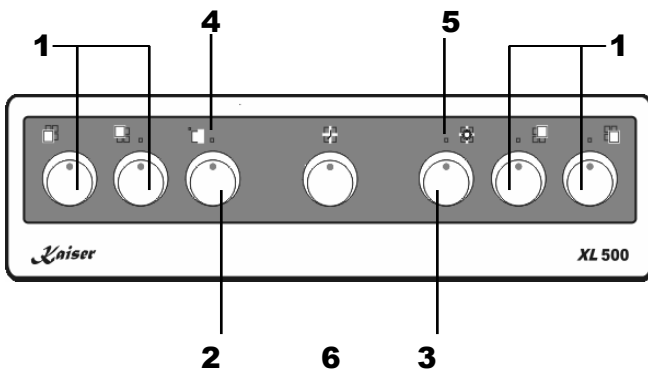
- |   |  |
|---|--|
| 1 Gasbrenner                                | 1 Горелки плиты                                      |
| 2 Drehknebel für Kochstellbrennern          | 2 Ручки нагревательных полей                         |
| 3 Backofen- Temperaturwähler                | 3 Ручка терморегулятора духовки                      |
| 4 Drehknebel des Backofenbetriebsfunktionen | 4 Ручка режима работы духовки (рабочих функций)      |
| 5 Betrieb - Kontrollleuchte ON/OFF (gelb)   | 5 Контрольная лампочка работы плиты (желтая)         |
| 6 Backofen                                  | 6 Духовой шкаф                                       |
| 7 Schublade                                 | 7 Выдвижной ящик                                     |
| 8 Backofentemperatur - Kontrolleuchte (rot) | 8 Контрольная лампочка температуры духовки (красная) |
| 9 Bedienblende                              | 9 Панель управления                                  |
| 10 Digitale Zeitschaltuhr                   | 10 Программирующее устройство                        |
| 11 Taimer                                   | 11 Минутник  |

Verschiedene Modelle, je nach ihrer technischen Ausrüstung, sind mit verschiedenen Bedienblenden versehen, an denen die Bedienelemente sinnvoll angeordnet sind.

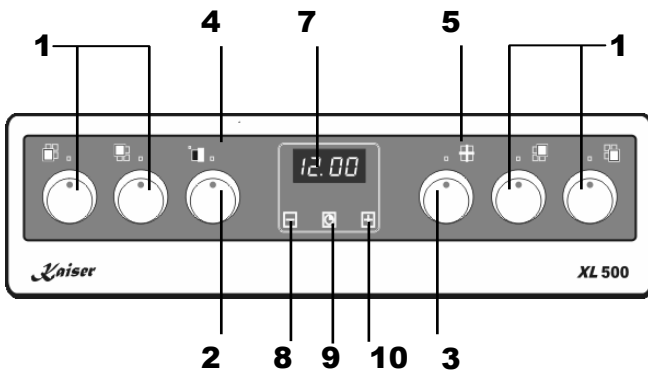
Отдельные модели, в зависимости от их технического оборудования, имеют различные панели управления с соответственно размещенными на них элементами управления.

## CONTROL PANEL

### Models XL 500: Control Panel with mechanical Timer



### Models XL 500: Control Panel with electronic sensor timer



1. Rotary switches of gas burners
2. Rotary switch of the oven temperature control
3. Rotary switch of the oven operating functions
4. Control light ON/OFF (yellow)
5. Oven operation - Control light (red)
6. Timer (if available)
7. Digital programming device
8. Button « - »
9. Button "Function selection"
10. Button « + »



**BEDIENBLENDE**

**Bedienblende von Modellen XL 500  
mit Kurzzeitwecker**

**Bedienblende von Modellen XL 500  
mit elektronischer Zeitschaltuhr mit  
Sensorbedienung**

1. Drehknebel für Gasbrenner
2. Drehknebel "Backofentemperatur"
3. Drehknebel "Backofenbetriebsfunktionen"  
oder „Backofenlicht“
4. Kontrollleuchte ON/OFF (gelb)
5. Backofenbetrieb Kontrollleuchte (rot)
6. Kurzzeitwecker (falls vorhanden)
7. Digitale Zeitschaltuhr
8. Drucktaste « - »
9. Betriebdrucktaste
10. Drucktaste « + »

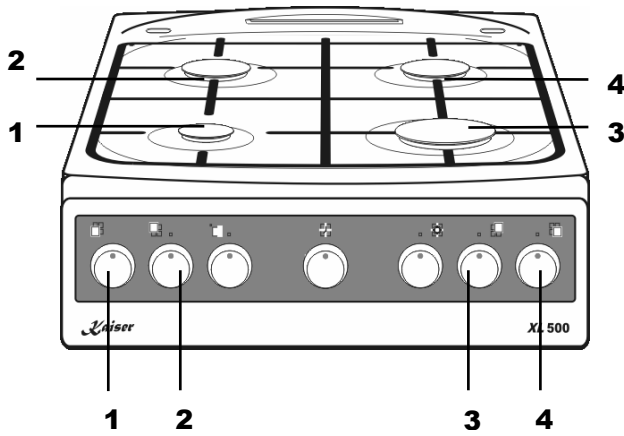
**ПАНЕЛИ УПРАВЛЕНИЯ**

**Панели управления моделей XL 500 с  
минутником**

**Панели управления моделей XL 500  
с сенсорным электронным  
программирующим устройством**

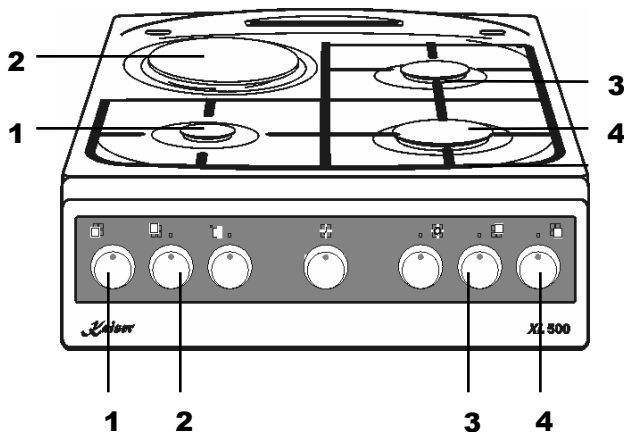
- 1 Ручки управления газовыми горелками
- 2 Ручка "Терморегулятора духовки"
- 3 Ручка "Режим работы духовки" или  
„Освещение духовки“
- 4 Контрольная лампочка Вкл/Выкл (желт.)
- 5 Контрольная лампочка работы духовки  
(красн.)
- 6 Минутник (при наличии)
- 7 Дигитальное программирующее  
устройство
- 8 Кнопка « - »
- 9 Кнопка выбора функций
- 10 Кнопка « + »

**EQUIPMENT  
GAS BURNERS AND RELEVANT  
OPERATING ELEMENTS**



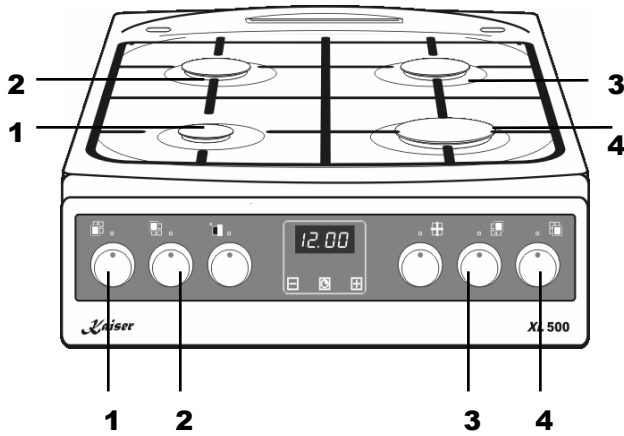
**HGG 50501\*, HGG 50511\*, HGG 50521\***

- 1 - Rotary switch of the gas burner in front (left)  
1,0 kW
- 2 - Rotary switch of the gas burner behind (left)  
1,8 kW
- 3 - Rotary switch of the gas burner behind (right)  
1,8 kW
- 4 - Rotary switch of gas burner in front (right )  
2,8 kW



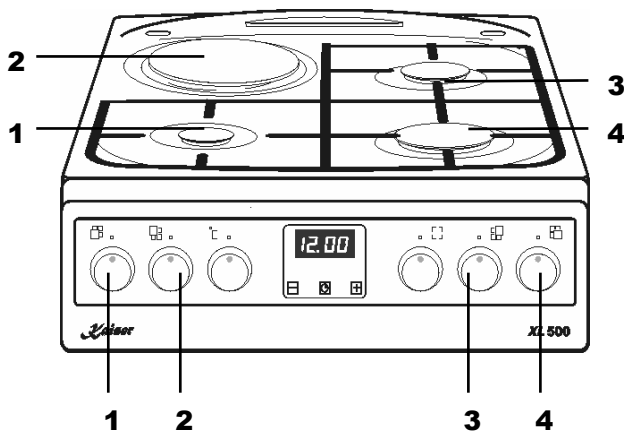
**HGE 50301\*, HGE 50302\***

- 1 - Rotary switch of the gas burner in front (left)  
1,0 kW
- 2 - Rotary switch of the electrical cooking zone behind (left)  
Ø180 mm 1,2 kW
- 3 - Rotary switch of the gas burner behind (right)  
1,8 kW
- 4 - Rotary switch of the gas burner in front (right)  
2,8 kW



**HGE 50508...**

- 1 - Rotary switch of the gas burner in front (left)  
1,0 kW
- 2 - Rotary switch of the gas burners behind (left)  
1,8 kW
- 3 - Rotary switch of the gas burner behind (right)  
1,8 kW
- 4 - Rotary switch of the gas burner in front (right)  
2,8 kW



**HGE 50306...**

- 1 - Rotary switch of the gas burner in front (left)  
1,0 kW
- 2 - Rotary switch of the electrical cooking zone behind (left)  
Ø180 mm 1,2 kW
- 3 - Rotary switch of the gas burner behind (right)  
1,8 kW
- 4 - Rotary switch of the gas burner in front (right)  
2,8 kW

\* - Modifikation

## AUSSTATUNG KOCHFELD MIT GASBRENNERN

### HGG 50501\*, HGG 50511\*, HGG 50521\*

- 1 - Drehknebel für Gasbrenner vorne links  
1,0 kW
- 2 - Drehknebel für Gasbrenner hinten links  
1,8 kW
- 3 - Drehknebel für Gasbrenner hinten rechts  
1,8 kW
- 4 - Drehknebel für Gasbrenner vorne rechts  
2,8 kW

### HGE 50301\*, HGE 50302\*

- 1 - Drehknebel für Gasbrenner vorne links  
1,0 kW
- 2 - Drehknebel für Elektrokochfeld hinten links  
Ø180 mm 1,2 kW
- 3 - Drehknebel für Gasbrenner hinten rechts  
1,8 kW
- 4 - Drehknebel für Gasbrenner vorne rechts  
2,8 kW

### HGE 50508...

- 1 - Drehknebel für Gasbrenner vorne links  
1,0 kW
- 2 - Drehknebel für Gasbrenner hinten links  
1,8 kW
- 3 - Drehknebel für Gasbrenner hinten rechts  
1,8 kW
- 4 - Drehknebel für Gasbrenner vorne rechts  
2,8 kW

### HGE 50306...

- 1 - Drehknebel für Gasbrenner vorne links  
1,0 kW
- 2 - Drehknebel für Elektrokochfeld hinten links  
Ø180 mm 1,2 kW
- 3 - Drehknebel für Gasbrenner hinten rechts  
1,8 kW
- 4 - Drehknebel für Gasbrenner vorne rechts  
2,8 kW

\* - Die Modifikationen

## ОБОРУДОВАНИЕ НАГРЕВАТЕЛЬНАЯ ПОВЕРХНОСТЬ С ГАЗОВЫМИ ГОРЕЛКАМИ

### HGG 50501\*, HGG 50511\*, HGG 50521\*

- 1 - Ручка управления газовой горелкой  
- передняя левая 1,0 кВт
- 2 - Ручка управления газовой горелкой  
- задняя левая 1,8 кВт
- 3 - Ручка управления газовой горелкой  
- задняя правая 1,8 кВт
- 4 - Ручка управления газовой горелкой  
- передняя правая 2,8 кВт

### HGE 50301\*, HGE 50302\*

- 1 - Ручка управления газовой горелкой  
- передняя левая 1,0 кВт
- 2 - Ручка управления эл. нагревательным  
полем - заднее левое  
Ø180 мм 1,2 кВт
- 3 - Ручка управления газовой горелкой  
- задняя правая 1,8 кВт
- 4 - Ручка управления газовой горелкой  
- передняя правая 2,8 кВт

### HGE 50508...

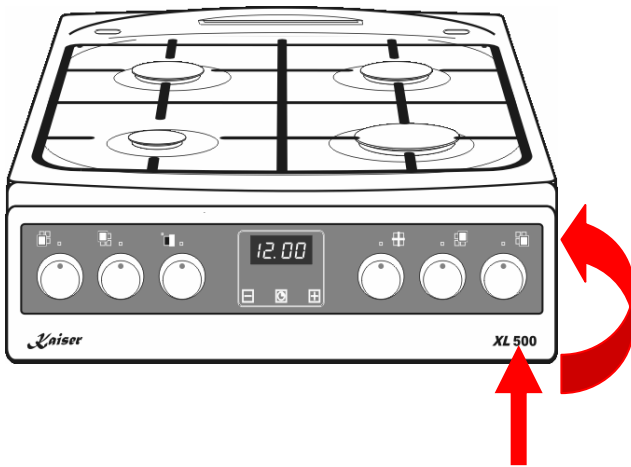
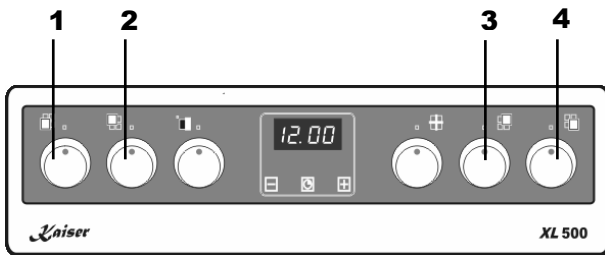
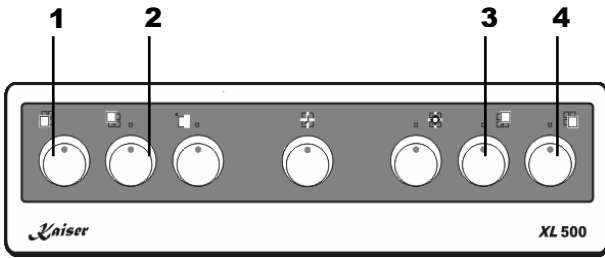
- 1 - Ручка управления газовой горелкой  
- передняя левая 1,0 кВт
- 2 - Ручка управления газовой горелкой  
- задняя левая 1,8 кВт
- 3 - Ручка управления газовой горелкой  
- задняя правая 1,8 кВт
- 4 - Ручка управления газовой горелкой  
- передняя правая 2,8 кВт

### HGE 50306...

- 1 - Ручка управления газовой горелкой  
- передняя левая 1,0 кВт
- 2 - Ручка управления эл. нагревательным  
полем - заднее левое  
Ø180 мм 1,2 кВт
- 3 - Ручка управления газовой горелкой  
- задняя правая 1,8 кВт
- 4 - Ручка управления газовой горелкой  
- передняя правая 2,8 кВт

\* - Модификации

## GAS COOKING ZONES CONTROL



Before using your new appliance, we ask you to do the following:

- Read carefully the operating instructions and safety conditions.
- Remove the packaging, empty the drawer, clean the oven cavity in order to eliminate preservative agents.
- Check up functional efficiency of the stop valves (installation junction and that of the cooker) as well as the other control units.
- Heat up the oven (at 250° C for 30 min.)
- Service the cooker only in case of duly ventilation.

The cooking zones control is achieved by means of rotary switches **1, 2, 3 and 4** set up on the control panel of the cooker.

All gas cookers XL 500 are provided with the system of electrical ignition operated by means of rotary switches.

To switch on a gas burner:

- Press the corresponding rotary switch of the selected burner against the stop and turn it to the left up to the position **strong gas supply**.
- Keep the switch pressed till the burner ignites.
- After the burner has ignited, let the rotary switch go and select the required flame volume (e.g. **spring flame**).
- To switch off the burner after the food is ready turn on the rotary switch to the right (position "off").

**If your appliance is provided with gas control system for the burners and the oven, to ignite a burner press the rotary switch against the stop and keep it in the position "strong gas supply" to activate the control system.**

**Attention!** It is not allowed to adjust gas supply between the position **burner off** and the position **strong gas supply**

## GEBRAUCH VOM GASKOCHFELD

Bevor Sie den Herd zum ersten Mal in Betrieb nehmen, muss folgendes gemacht werden:

- Sich mit der Gebrauchsanweisung, und insbesondere mit den Sicherheitsbedingungen vertraut machen.
- Das Gerät auspacken, die Schublade leeren, den Backofenraum vom Korrosionsschutzmittel reinigen.
- Wirksamkeit von Gasabsperhähnen (an der Gasanschlussleitung und im Gasherd selbst) und anderen Steuerelementen überprüfen.
- Backofen durchwärmen (bei 250°C, ca. 30 min).
- Den Erstbetrieb nur bei ausreichender Belüftung durchführen.

Die Kochzonensteuerung erfolgt mittels Drehknebel **1, 2, 3 und 4**, die auf der Bedienblende des Herdes eingerichtet sind

Alle Gasherde **XL 500** sind mit elektrischem Gaszünder-System in den Drehknebeln ausgerüstet.

Um den Brenner anzuzünden:

- Den Drehknebel des gewählten Brenners bis zum fühlbaren Anschlag hineindrücken und danach nach links bis zur Position **Volle Flamme** umdrehen,
- Den Drehknebel zum Anschlag hineingedrückt halten, bis zum Gasauflammen,
- nach dem Auflammen des Gasbrenners den Drehknebel loslassen und die gewünschte Flammengröße einstellen (z.B. **Spar-Flamme**).
- Nach dem Kochvorgang den Kochstellenbrenner ausschalten, indem der Drehknebel nach rechts umgedreht wird. (Position «Ausgeschaltet»).

Bei den Gasherdmodellen, deren Kochstellenbrenner mit einem Gasausflussschutz ausgerüstet sind, muss der Drehknebel während des Anzündens ca. 2-10 Sekunden lang in der Position „Volle Flamme“ bis zum Anschlag hineingedrückt gehalten werden, damit der Gasausflussschutz anspringen kann.

**Achtung!** Es ist verboten, die Flammengröße durch die Wahl einer Drehknebelposition im Bereich zwischen der Position **erlöschte Flamme** und der Position **Volle Flamme** einzustellen.

## ПОЛЬЗОВАНИЕ ГАЗОВОЙ ПОВЕРХНОСТЬЮ

Прежде чем приступить к первому использованию, следует:

- ознакомиться с руководством и условиями безопасности обслуживания.
- удалить упаковочный материал, опорожнить выдвижной ящик, вымыть камеру духовки с целью устранения консервирующих веществ.
- проверить эффективность функционирования клапанов (установки и плиты), а также других элементов управления.
- нагреть духовку (при 250°C в течение 30 мин.)
- совершать операции обслуживания только при исправно действующей вентиляции.

Управление режимом работы нагревательных полей осуществляется поворотом ручек **1, 2, 3 и 4**, установленных на панели управления кухонной плиты.

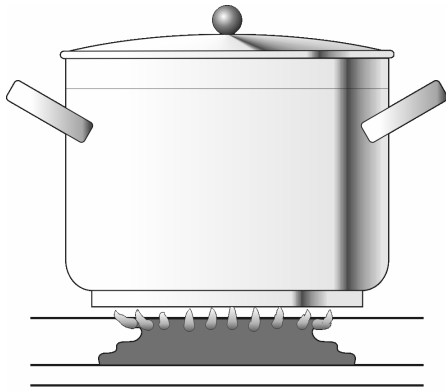
Все газовые плиты **XL 500** оборудованы системой электроподжига в ручках.

Чтобы зажечь горелку нужно:

- нажмите на ручку выбранной горелки до упора и поверните ее влево до отметки **большая подача газа**,
- держите ручку нажатой до зажигания горелки,
- когда горелка загорится, отпустите ручку и установите требуемую величину пламени (например, **Экономное пламя**)
- выключить конфорку после приготовления продуктов, повернув ручку вправо (положение «выключено»).




В моделях плит, оснащенных газ-контролем горелок и духовки плиты, следует во время операции зажигания держать ручку нажатой до упора в течение 2-10 сек. в положении «большая подача газа», чтобы защита активировалась.

**Внимание!** Запрещается регулировать подачу газа между положением **потушенная горелка** и положением **большая подача газа**.



Correctly adjusted burners have a light blue flame with a distinct internal cone.

Flame volume is adjusted by rotary switches:

-  big flame
-  small flame ("sparing")
-  burner is off (gas supply is stopped)

Rotary switches ensure gradual setting of flame volume.



Remember that the diameter of the pan's bottom should be bigger than the diameter of flame in the burner. Pans should be covered with lids.

For effective cooking, the utensil's diameter should be 2,5-3 times bigger than that of the burner. Thus, following diameters correspond to the available burner types:

- Small – 90 mm to 150 mm,
- Normal – 160 mm to 220 mm,
- Strong – 200 mm to 240 mm

The utensils height should not exceed its diameter.

Richtig justierte Gasbrenner weisen eine hellblaue Flamme mit ausdrücklich sichtbarem Innenkegel auf.

Правильно отрегулированные горелки имеют пламя светлоголубого цвета с отчетливо обозначенным внутренним конусом.

Die Flammengröße hängt von der eingestellten Drehknebelposition ab:

Настройка пламени зависит от установки положения ручки горелки:



- volle Flamme
- kleine (lies „sparsame“) Flamme
- gelöschte Flamme (Gasausfluss gesperrt)



- большое пламя
- маленькое пламя («экономное»)
- конфорка погашена (перекрыт газ)

Die Flammenhöhe lässt sich, je nach Bedarf, stufenlos einstellen.

В зависимости от потребности можно плавно установить величину пламени.

Es ist zu beachten, dass der Geschirrboden immer einen größeren Durchmesser als die Flammenkrone hat und das Geschirr selbst mit einem Deckel bedeckt sein sollte.

Обратите внимание на то, чтобы диаметр дна посуды был всегда больше диаметра пламени горелки, посуда была накрыта крышкой.

Es wird empfohlen, einen Geschirrdurchmesser zu wählen, der 2,5 - 3 mal größer ist, als der des Gasbrenners,

Рекомендуется, чтобы диаметр посуды был 2,5 – 3 раза больше диаметра горелки, т. е. для следующих горелок

- für den kleinen Brenner - ein Geschirr mit einem Durchmesser von 90 bis zu 150 mm
- für den Mittelbrenner - ein Geschirr mit einem Durchmesser von 160 bis zu 220 mm,
- für den großen Brenner - ein Geschirr mit einem Durchmesser von 200 bis zu 240 mm.

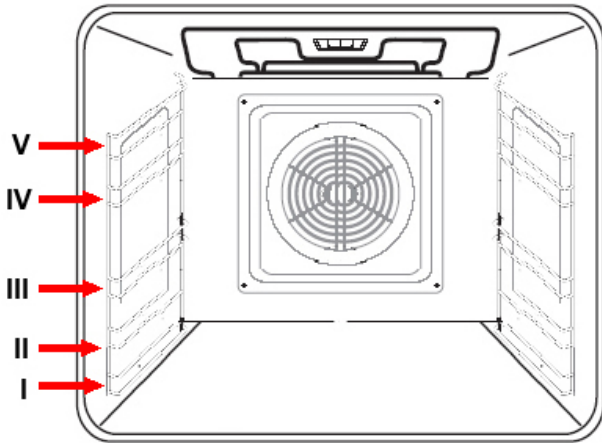
- малая – посуда диаметром с 90 до 150 мм,
- нормальная – посуда диаметром с 160 до 220мм,
- усиленная – посуда диаметром с 200 до 240 мм,

Die Höhe des Geschirrs sollte nicht größer sein, als sein Durchmesser.

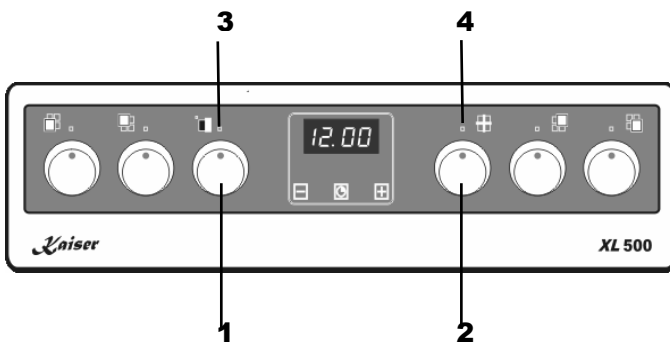
Высота посуды не должна быть больше ее диаметра.



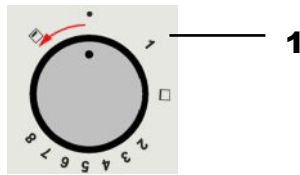
**GAS OVEN CONTROL**



The built-in ovens can be programmed to fulfil different operating functions according to the type of the cooker. The choice of the suitable oven equipment varies depending on the selected operating function. Thus, you can use a wire shelf or backing tray and place them at the optimal operating level within the oven. The operating levels are noted by figures I to IV respectfully. Oven operation functions are controlled by the rotary switch **2 operation mode** and rotary switch **1 temperature control** set up on the control panel.



The gas oven is equipped with a valve and possess a heat control mode and gas-leak protection mode. As it is mentioned below, to switch on the oven you should press the rotary switch for 3 sec. This time is necessary for the control sensing element to get warmed up and, thus, activate the protective system. If the burner does not ignites within 10 sec., repeat the procedure 1 min. later again, i.e. after the oven has been ventilated.



Position Stellung Положение	Temperature Temperatur Температура
1	150°
2	165°
3	180°
4	195°
5	210°
6	225°
7	240°
8	255°

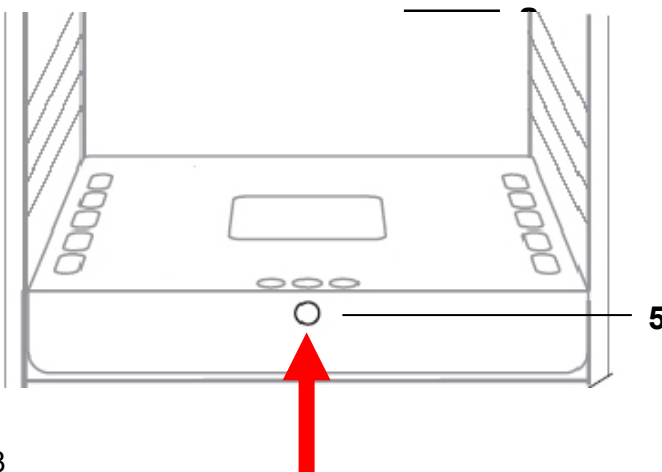
To switch on the oven:

- Press the rotary switch **1 oven temperature control** against the stop, turn it to the left and select the required temperature.
- Observe the flame in the oven (distinct flame reduction means that the selected temperature has been reached). Temperature adjustment is only applicable provided that the oven door is closed.

To switch off the oven turn the rotary switch to the right against the stop.

If the rotary switches of your cooker are not equipped with the ignition mode:

- Strike a match,
- Press the rotary handle **1 oven temperature control** against the stop, turn it to the left and select the required temperature.
- Put the match to the **opening 5** and wait for 3 sec. If the flame goes out, repeat the procedure in 3 sec.



**Important!** The activation of the oven is indicated by the red control light 3.

## STEUERUNG VON GASBACKOFEN

Die in den Herden je nach Modell eingesetzten Backöfen erfüllen verschiedene Funktionen. Je nach Funktion, können verschiedene Ausrüstungsteile des Backofens genutzt werden, wie z.B. Rost und Backblech, die in richtige Höhe im Backofenraum anzubringen sind. Die Höhen im Backofen sind mit nacheinanderfolgenden Ziffern von I bis V bezeichnet.

Backofenbetriebsfunktionen werden durch Drehen von den auf der Bedienblende angebauten Drehknöpfen **Temperaturregler 1** und **Beleuchtung 2** gesteuert.

Alle Backöfen sind mit Gasähnen ausgerüstet, die einen Temperaturregler und Gasausflussschutz besitzen. Beim nachstehend beschriebenen Anzünden vom Gasbackofen ist der Drehknopf ca. 3 Sekunden lang hineingedrückt zu halten. Diese Zeit ist zur Erwärmung des Fühlelementes sowie zum Anspringen vom Gasausflussschutz nötig. Falls die Flamme erlischt, ist derselbe Ablauf erst nach 3 Sekunden zu wiederholen. Wenn die Flamme innerhalb von 10 Sekunden nicht angezündet worden ist, darf das Anzünden erst nach ca. 1 Minute, d.h. nach Durchlüftung des Backofenraumes wiederholt werden.

Um Backofen einzuschalten:

- 'Drehknopf **1** bis zum fühlbaren Anschlag hineindrücken und nach links in die Position der entsprechend gewählten Temperatur umdrehen, nach dem Aufflammen noch ca. 3 Sekunden lang hineingedrückt halten. Falls die Flamme erlischt, ist die Tätigkeit nach 3 Sekunden zu wiederholen.

- Flamme beobachten (deutliche Flammenverminderung ist ein Zeichen dafür, dass die gewünschte Backofentemperatur erreicht worden ist). Die Temperaturregelung ist nur bei geschlossener Backofentür einsetzbar.

Die Backofenabschaltung erfolgt durch die Umdrehung des Drehknöpfes bis zum Anschlag nach rechts.

Wenn Ihr Backofen nicht mit Einhandzündung eingerichtet ist:

- ein Streichholz aufflammen,
- 'Drehknopf **1** bis zum fühlbaren Anschlag hineindrücken und nach links in die Position der entsprechend gewählten Temperatur umdrehen,
- das Streichholz an die **Zündöffnung 5** anlegen und den 'Drehknopf noch ca. 3 Sekunden lang nach dem Aufflammen hineingedrückt halten. Falls die Flamme erlischt, ist die Tätigkeit nach 3 Sekunden zu wiederholen.

**Wichtig!** Die Einschaltung vom Backofen wird durch Aufleuchten von roten Kontrolllampe **3** signalisiert.

## УПРАВЛЕНИЕ РАБОТОЙ ГАЗОВОГО ДУХОВОГО ШКАФА

Духовки, установленные в кухонных плитах, в зависимости от типа плиты, обладают различными рабочими функциями. В зависимости от реализуемой рабочей функции можно пользоваться оборудованием духовки, напр. решёткой или противнем, помещая их на соответствующих рабочих уровнях духового шкафа. Рабочие уровни духовки обозначены поочередно цифрами от I до V.

Управление режимом работы духового шкафа осуществляется поворотом ручек **терморегулятора 1** и **2** **освещения духовки**, установленных на панели управления кухонной плиты.

Все духовки оснащены газовыми кранами с терморегулятором и защитой от утечки газа. Во время зажигания духовки, как описано ниже, следует подержать ручку нажатой около 3 с. Это время, необходимо для того, чтобы разогрелся чувствительный элемент и подействовала защита. Если горелка гаснет, повторите процедуру по истечении 3 сек. Если горелка не загорается в течение 10 сек., повторите процедуру зажигания по истечении 1 мин., т.е. после проветривания духовки.

Чтобы включить духовку:

- нажмите на ручку **терморегулятора духовки 1** до упора и поверните ее влево до отметки выбранной температуры, держите ручку нажатой до зажигания горелки. Если горелка гаснет, повторите процедуру по истечении 3 с.

- наблюдайте за пламенем (четкое уменьшение пламени обозначает достижение требуемой температуры духовки). Регулирование температуры возможно только при закрытой дверце духовки.

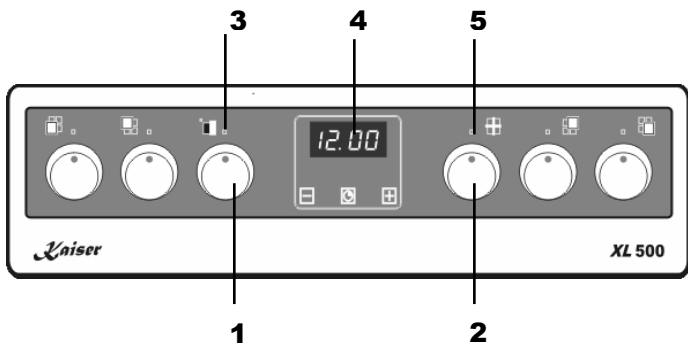
Выключение духовки осуществляется поворотом ручки **1** до упора направо.

Если Ваша духовка не оборудована электроподжигом в ручке:

- зажгите спичку,
- нажмите на ручку **1** до сопротивления и поверните ее влево до отметки соответственно выбранной температуры,
- поднесите спичку к **зажигательному отверстию 5** и подержите ручку нажатой ок. 3 сек. Если горелка гаснет, повторите процедуру по истечении 3 сек.

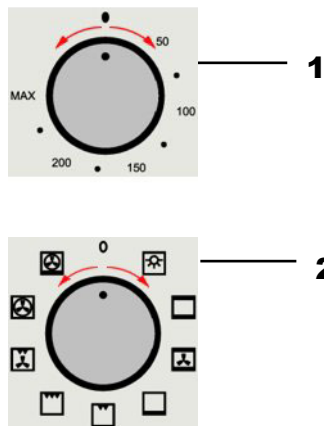
**Важно!** Включение духовки сигнализируется включением контрольной лампы **3** красного цвета.

## MULTIFUNKTION ELECTRICAL OVEN CONTROL



Oven operation functions are controlled by the rotary switch **2 operation mode** and rotary switch **1 temperature control** set up on the control panel.

The graphic symbols on the rotary switches indicate the selected operation modes.



To switch off the oven, set up the rotary switch **2 operating mode** and the rotary switch **1 temperature control** in position «0».

For more comfort, you can use the electronic timer and automatic programmer **4**, which enables to run the oven in automatic, half automatic or manual cycle.

**Important!** The activation of the oven is indicated by yellow **3** and red **5** control lights.

After the selected oven temperature has been reached, the red control light goes out.

If it is necessary to put the dish into a pre-heated oven, do it after the red control light has gone out.

The red control light can also be on if the rotary switch is set in the position to illuminate the oven. In this position, however, the heating element of the oven is off.

\* for models with control electronic timer and programmer

## STEUERUNG VON MULTIFUNKTIONS-ELEKTROBACKOFEN

Backofenbetriebsfunktionen werden durch Drehen von Drehknebel **Betriebsart 2** und Drehknebel **Temperaturregler 1** auf der Bedienblende gesteuert

Die graphischen Symbole neben den Drehknebeln zeigen die gewählten Backofenbetriebsarten.

Zum Abschalten des Backofens Drehknebel **Betriebsart 2** und Drehknebel **Temperaturregler 1** in die Position **0** bringen.

Für mehr Komfort können Sie die **Elektronische Zeitschaltuhr\* 4** benutzen, die ermöglicht den Backofen im automatischen, halbautomatischen und manuellen Zyklus zu betreiben.

**Wichtig!** Die Einschaltung vom Backofen wird durch Aufleuchten von gelben **3** und roten **5** Kontrolllampen signalisiert.

Wenn die rote Kontrollleuchte erlischt, signalisiert es, dass die voreingestellte Backofentemperatur erreicht worden ist.

Wenn ein Kochrezept empfiehlt, die Speise in den vorgewärmten Backofen hineinzulegen, so ist es nach dem Erlöschen der roten Kontrollleuchte zu tun

Die rote Kontrollleuchte kann auch bei der Einstellung des Drehknebels in der Position **Innenbeleuchtung** des Backofens leuchten, jedoch sind die Heizkörper bei dieser Drehknebelposition immer ausgeschaltet.

\* für Modelle mit elektronischer Zeitschaltuhr

## УПРАВЛЕНИЕ РАБОТОЙ МНОГОФУНКЦИОНАЛЬНОГО ЭЛЕКТРИЧЕСКОГО ДУХОВОГО ШКАФА

Управление режимом работы духового шкафа осуществляется поворотом ручек выбора **режима работы 2** и **терморегулятора 1** духовки, установленных на панели управления кухонной плиты.

Графические обозначения установленные рядом с ручками управления показывают выбранные параметры работы духовки.

Для отключения духовки установить ручки **выбора режима работы 2** и **терморегулятора 1** в положении **0**.

Для большего комфорта Вы также можете использовать **электронное программирующее устройство\* 4**, дающее возможность управлять работой духовки в автоматическом, полуавтоматическом и ручном режимах.

**Важно!** Включение духовки сигнализируется включением контрольных ламп желтого **3** и красного **5** цветов

После того как Ваша духовка достигнет установленной температуры красная лампа погаснет.

Если кулинарные рецепты рекомендуют ставить блюдо в прогретую духовку, делайте это после выключения красной контрольной лампы.

Контрольная лампа может также светиться в положении ручки **Освещение духового шкафа**, но в этом положении нагревательные элементы всегда выключены.

\* для моделей с электронным программатором

## OPERATION FUNCTIONS OF THE OVEN

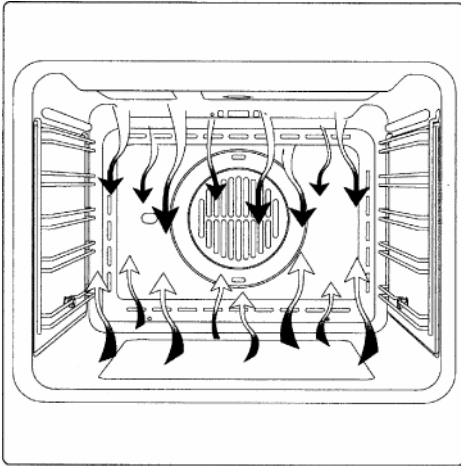
### CONVENTIONAL COOKING



A classical system in which top and bottom heat are used to cook a single dish.

Place the food in the oven only after the cooking temperature has been reached, i.e. when the heating indicator goes out.

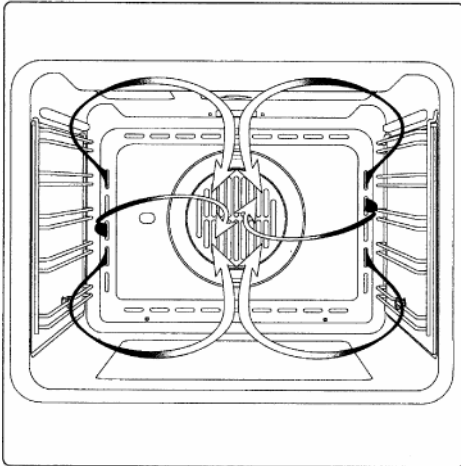
If you want to increase top or bottom temperature towards the end of the cooking cycle, set the temperature control to the right position. It is advisable to open the oven door as little as possible during cooking.



### FAN COOKING



For this type of cooking, a fan fixed at the back ensures the circulation of hot air inside the oven, thus, creating uniform heat. In this way, cooking time is much shorter than usually. This method is perfect for cooking dishes on more than one shelf, especially if the food is of different kind (fish, meat etc.)

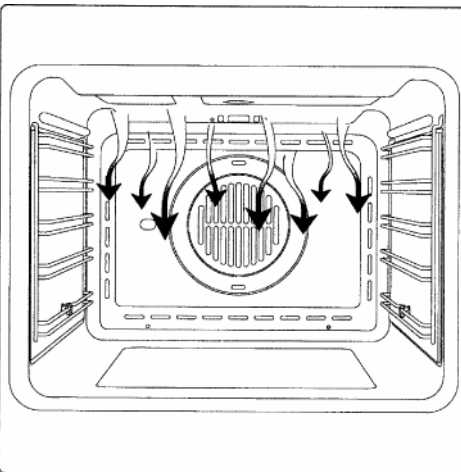


### DEFROSTING



By selecting one of the fan cooking functions and setting the **temperature control** at zero, the fan enables cold air to circulate inside the oven. In this way, frozen food can be rapidly defrosted.

Usually, it is not necessary to pre-heat the oven, but we recommend doing so when cooking pastries.



### GRILL COOKING



This function is used to grill or brown food.

Place the shelf with the food to be cooked at the 1st or 2nd level from the top.

Pre-heat the oven for 5 minutes. Set the **temperature control** at a temperature between 50° and 200°.

## BETRIEBSFUNKTIONEN DES BACKOFENS

## РАБОЧИЕ ФУНКЦИИ ДУХОВОГО ШКАФА

## KONVENTIONELLES BACKEN



Ein klassisches System, bei dem Unter- oder Oberhitze verwendet werden, welches für die Zubereitung nur eines Gerichts geeignet ist.

Die Speisen sollten möglichst erst dann eingeschoben werden, wenn der Backofen bereits die vorgegebene Temperatur erreicht hat, d. h. nach Erlöschen der Kontrolllampe.

Wenn die Unter- oder Oberhitze gegen Ende des Backvorgangs erhöht werden muss, ist der Schalter in die jeweilige gewünschte Position zu bringen. Während des Backvorgangs sollte die Backofentür möglichst wenig geöffnet werden.

## UMLUFTBACKEN



Bei dieser Backofenfunktion bringt der Ventilator, der sich im hinteren Backofenteil befindet, heiße Umluft in den Backofen und verteilt diese gleichmäßig, wobei die Zubereitungszeit geringer als beim konventionellen Backen ist. Diese Methode eignet sich zum Garen auf mehreren Einschubhöhen, auch von Speisen unterschiedlicher Art (Fisch, Fleisch usw.).

## AUFTAUEN



Falls eine der Umluftfunktionen ausgewählt und der **Temperaturregler** auf Null gestellt wird, führt der Ventilator Kaltluft in den Backofen und fördert das schnelle Auftauen der Tiefkühlkost.

Ein Vorheizen des Backofens ist eigentlich nicht notwendig, aber für Patisserie dennoch empfehlenswert.

## GRILLEN



Diese Funktionen werden zum Grillen oder Bräunen von Speisen benutzt.

Der Rost mit der Speise wird in der 1. oder 2. Schiene von oben eingeschoben.

Den Backofen 5 Minuten vorheizen. Den Drehknebel **Temperaturregler** auf Temperaturen von 50° bis 200° einstellen.

## ОБЫЧНОЕ ПРИГОТОВЛЕНИЕ



Классическая система, при которой применяется верхний или нижний нагрев, пригодна для приготовления только одного блюда. Блюда должны помещаться в духовку, по возможности, лишь после достижения заданной температуры, т.е. когда погаснет контрольная лампочка.

Если к концу процесса приготовления блюда Вы желаете повысить температуру верхнего или нижнего нагревателя, установите переключатель на соответствующую желаемую функцию. В течение выпекания дверцу духовки рекомендуется открывать как можно реже.

## ПРИГОТОВЛЕНИЕ С ОБДУВОМ



При этом режиме приготовления, находящийся в дальней части духовки вентилятор, осуществляет циркуляцию горячего воздуха, равномерно его распределяя, тем самым сокращая время приготовления по сравнению с обычным приготовлением. Этот метод подходит для одновременного приготовления разных видов блюд (рыба и мясо и т.д.) при разных высотах положения противня.

## ОТТАИВАНИЕ



При включенном обдуве и установленном на ноль **терморегуляторе**, вентилятор осуществляет циркуляцию холодного воздуха, обеспечивая тем самым быстрое оттаивание замороженных продуктов.

Предварительный прогрев духовки необязателен, однако при выпечке кондитерских изделий рекомендован.

## ГРИЛЬ



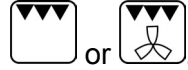
Этот режим используется для приготовления на гриле или подрумянивания блюд.

Решетка с приготавливаемым блюдом устанавливается на 1-й или 2-й уровень сверху. Прогреть духовку в течение 5 минут. Ручку **терморегулятора** установить на температуру от 50° С до 200° С.



## SPIT

Some ovens are completely equipped with stick engine and rotary spit for spit roast. The spit\* allows to roast food in the oven rotary. It serves primarily for roasting barbeque, fowl, sausages and similar dishes. Switching the spit on and off occurs simultaneously with switching on and off of the Grill functions



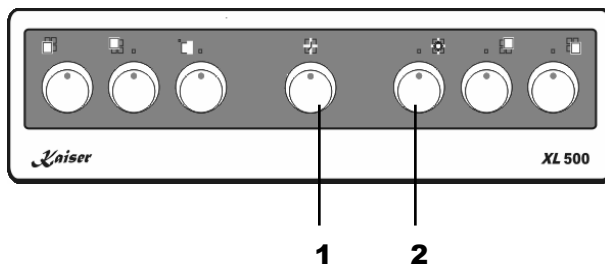
**ATTENTION! No separate control rotary switch is assigned to the spit on the control panel.**

## COOLING FAN

The cooling fan\* is positioned in the upper part of the oven and serves to cool the inside surfaces of the furniture as well as the oven door. It switches on automatically as soon as the temperature of the outer surface of the oven exceeds 60°C. If you set up the oven temperature at 200°C, the fan starts in 10 min.

It switches off automatically after the temperature of the outer surface of the oven has fallen below 60°C.

After the oven heated up to 200°C has been switched off, the fan stops in approx. 30 min.



## MECHANICAL TIMER \*

To use the device: turn the rotary switch **1** clockwise as far as it will go and set the required time between 0 and 60 minutes.

The mechanical Timer does not control the oven operation and only serves as a signal device which indicates the end of the operating function.

## OVEN LIGHT

The oven is equipped with oven light. The oven light is on as long as the oven is switched on. If you want to check up the food after having cooked it, set the rotary switch **2 oven operating mode** in the light position.



- if available



## DREHESPIESS

Einige Backöfen sind komplett mit Stabmotor und Drehspieß für Spießbraten ausgestattet.

Der Spieß\* erlaubt es, Speisen im Backofen rotierend zu rösten. Er dient hauptsächlich zum Rösten von Schaschliks, Geflügel, Würstchen u.ä. Speisen. Die Ein- und Ausschaltung vom Spießantrieb erfolgt gleichzeitig mit der Ein- und

Ausschaltung von Grillfunktionen  oder .

**ACHTUNG! Dem Spieß ist kein separater Steuerelement an der Bedienblende zugeordnet.**

## KÜHLVENTILATOR

Der Kühlventilator\* befindet sich auf der oberen Seite des Backofens und dient zur Kühlung sowohl der Einbaumöbel als auch der Backofentüre. Der Ventilator schaltet sich selbsttätig ein, wenn das äußere Gehäuse des Backofens eine Temperatur von 60°C überschreitet.

Wird der Backofen z.B. auf 200°C eingestellt, schaltet sich die Kühlung nach etwa 10 Min ein. Der Ventilator schaltet sich selbsttätig aus, wenn das äußere Gehäuse des Backofens eine Temperatur von 60°C unterschreitet.

Wenn z.B. der Backofen nach Betrieb bei 200°C ausgeschaltet ist, schaltet sich die Kühlung nach etwa 30 Min. aus.

## MECHANISCHER KURZZEITWECKER \*

Um in Betrieb zu nehmen: den Drehknebel **1** bis zum Anschlag im Uhrzeigersinn drehen, und dann auf die gewünschte Zeit zwischen 0-60 Minuten einstellen.

Der mechanische Kurzzeitwecker kann die den Betrieb des Backofens nicht steuern und dient nur als eine Signaleinrichtung, die an die Ausführung erinnert.

## INNENBELEUCHTUNG

Der Backofen ist mit Innenbeleuchtung ausgestattet. Die Innenbeleuchtung bleibt während des Betriebes vom Backofen aktiv. Wenn Sie nach Zubereitung Ihr Gericht kontrollieren möchten, stellen Sie den Drehknebel **Backofenbetriebsart 2** in die Position **Licht**.

\* - falls vorhanden

## ВЕРТЕЛ

Некоторые духовки оборудованы вертелом, приводимым во вращение эл. мотором,

Благодаря вертелу\* возможна вращательная обжарка блюд в духовке. Служит главным образом для обжарки домашней птицы, шашлыков, колбасок и других блюд. Включение и выключение привода вертела происходит одновременно со включением и выключением

функций гриля  или .

**ВНИМАНИЕ! Вертел не имеет отдельной ручки управления.**

## ОХЛАЖДАЮЩИЙ ВЕНТИЛЯТОР

Охлаждающий вентилятор\* находится на верхней части духовки и служит для охлаждения как встроенной мебели, так и самой дверцы духовки. Вентилятор включается автоматически при достижении температуры внешней поверхности духовки 60° С. Например, при установке духовки на 200° С вентилятор включится приблизительно через 10 мин. При понижении температуры внешней поверхности духовки ниже 60° С вентилятор автоматически отключается. Например, после выключения духовки, установленной на 200° С, вентилятор выключится приблизительно через 30 мин.

## МЕХАНИЧЕСКИЙ МИНУТНИК \*

Для приведения в действие повернуть ручку переключателя **1** по часовой стрелке до упора, а затем установить на желаемое время в пределах от 0 до 60 минут.

Минутник не управляет работой плиты, а является лишь сигнализатором, напоминающим о выполнении.

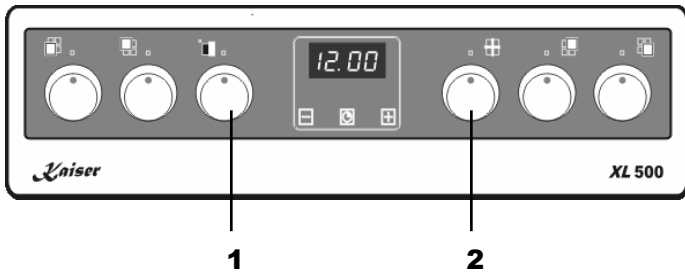
## ОСВЕЩЕНИЕ ДУХОВКИ

Духовка оснащена системой освещения. Свет остается включенным во время работы духовки. Если вы хотите проконтролировать состояние блюда после его приготовления установите ручку **выбора режимов духовки 2** в положение **Свет**.

\* - если имеется

## OVEN

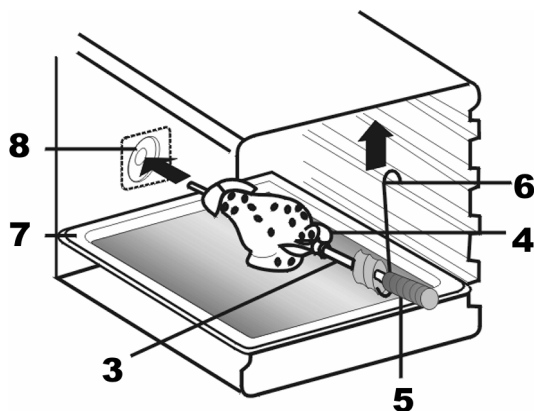
To switch on the oven you only need to:



- Select the required function with the rotary switch **2 oven operating mode**.
- Set the required temperature with rotary switch **1 temperature regulator**.

The activation of the oven is signaled by yellow and red control lights.

If the red control light goes out, it means that the selected oven temperature has been reached. Now you can put in the food.

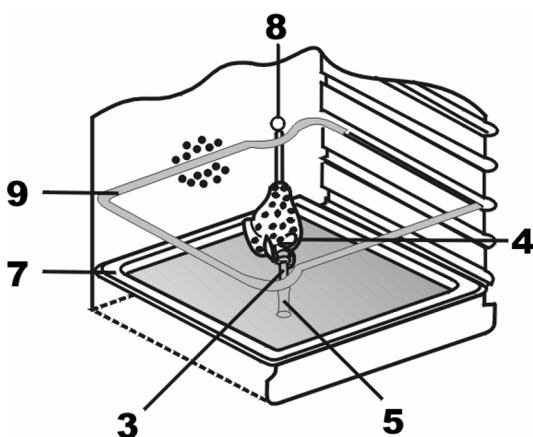


The choice of the suitable oven equipment varies depending on the selected operating function. Thus, you can use a wire shelf or backing tray and place them at the optimal operating level **I** to **IV** within the oven.

### PREPARING THE FOOD TO BE COOKED IN THE SPIT

Keep to the following procedure:

- Spear the food on the handle of the spit **3** and fix it by means of forks **4**,
- Screw on handle **5**, if required,
- Arrange the spit frame **9** at level **III** in the oven,
- Shift the end of the spit **3** into the drive coupling **8**; the spit frame hook should be fixed in the groove of the spit clutch metal part,
- Screw out the handle **5**,
- Put in the metal tray **7** at the lowest level of the oven and close the oven door.



To take food out of the oven, use the handle **5** implicitly to avoid skin-burns.

## GEBRAUCH VOM BACKOFEN

Zum Backen genügen wenige einfache Handgriffe.

- Gewünschte Backfunktion mit dem Drehknebel **2 Backofenbetriebsart** wählen. (Nicht für Gasbackofen)
- Gewünschte Temperatur mit dem Drehknebel **1 Temperaturregler** wählen.

Die Einschaltung vom Backofen wird durch Aufleuchten von gelben und roten Kontrolllampen auf der Bedienblende signalisiert.

Wenn die rote Kontrollleuchte erlischt, signalisiert es, dass die voreingestellte Backofentemperatur erreicht worden ist, jetzt können Sie Ihre Speise einschieben.

Je nach Funktion, können verschiedene Ausrüstungsteile des Backofens genutzt werden, wie z.B. Rost und Backblech, die in richtige Höhe von **I** bis **V** im Backofenraum anzubringen sind.

## GRILLEN AM DREHESPIESS

Um dies zu tun ist wie folgt vorzugehen:

- die Speise auf den Stiel vom Spieß **3** aufspießen und sie darauf mit Hilfe von Gabeln **4** fixieren,
- bei Bedarf den Handgriff **5** aufschrauben,
- den Spießrahmen **9** an der Höhe „**III**“ im Backofen einordnen,
- Das Endstück vom Spieß **3** in die Antriebskupplung **8** hineinschieben; dabei ist zu beachten, dass der Spießrahmenhaken in die Rille des Spießgriffmetallteils eingreift,
- den Handgriff **5** herausschrauben,
- das Blechtablett **7** in den Backofenraum in niedrigster Höhe hineinschieben und die Backofentür anlehnen.

Beim Herausnehmen von Speisen benutzen Sie unbedingt den Handgriff **5**, um eine Verbrennung zu vermeiden.

## ПОЛЬЗОВАНИЕ ДУХОВЫМ ШКАФОМ

В несколько простых движений Вы можете начать процесс приготовления.

- Ручкой **2 режима работы духовки**, выберите желаемый режим приготовления. (Не относится к газовой духовке)
- Ручкой **1 терморегулятора**, выберите желаемую температуру приготовления.

Включение духовки сигнализируется включением контрольных ламп желтого и красного цветов на панели управления.

После того как Ваша духовка достигнет установленной температуры красная лампа погаснет и Вы можете ставить в нее блюдо, которое хотите готовить

В зависимости от реализуемой рабочей функции можно пользоваться оборудованием духовки, напр. решёткой или противнем, помещая их на соответственных рабочих уровнях от **I** до **V** духового шкафа.

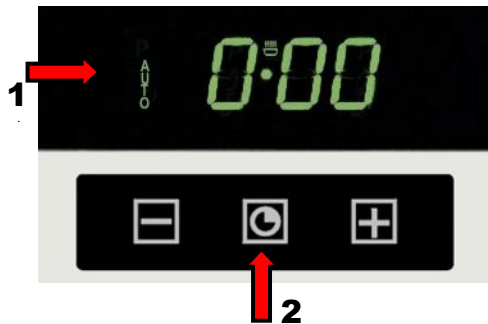
## ПРИГОТОВЛЕНИЕ НА ВЕРТЕЛЕ

Для этого необходимо следующее:

- надеть блюдо на вертел **3** и застопорить блюдо при помощи вилок **4**,
- при необходимости надеть ручку **5** на вертел,
- рамку **9** поставить в духовку на уровень „**III**“,
- конец вертела **3** вставить в муфту привода **8**, обращая внимание на то, чтобы выемка рамки попала в канавку металлической части держателя вертела,
- вывернуть ручку **5**,
- вставить противень **7** на самый низкий уровень духового шкафа и прикрыть дверцу.

При вынимании блюда во избежание ожёга обязательно использовать ручку **5**.

## ELECTRONIC SENSOR\* TIMER Touch control



The symbols **1 ( AUTO )** and **0.00** start to flash if the device is switched on for the first time.

### Setting the clock

To set the current day time:

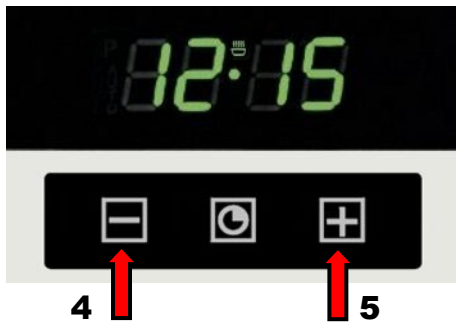
- Press the middle key **2** for at least 3 seconds.



The symbol **meal preparation 3** appears on the display

- By pressing keys **4** or **5 ( - or + )** you can set the time.

After a few seconds the set time is confirmed by the acoustic signal and the figures stop to flash.



The required time can be also set afterwards. Therefore you have to:

- Press the keys **4** and **5 ( - or + )** simultaneously for 3 seconds. The time is set as described.



**Important!** If you set the time anew, previous time programs are cancelled automatically.

\* - if available

## ELEKTRONISCHE ZEITSCHALUHR **Touch control** MIT SENSOR - BEDIENUNG \*

Wird die Uhr zum ersten Mal eingeschaltet, blinken die Symbole **1 ( AUTO )** und **0.00**.

### Uhrzeiteinstellung

Zur Einstellung der aktuellen Uhrzeit:

- Auf die mittlere Taste **2** mind. 3 Minuten lang drücken.

Auf dem Display erscheint das Symbol **Gerichtzubereitung 3**.

- Mit den Wahl Tasten **4 (- oder + )** die gewünschte Uhrzeit einstellen.

Nach wenigen Sekunden wird die eingestellte Zeit durch ein akustisches Signal bestätigt und die Symbole hören auf zu blinken.

Die eingestellte Uhrzeit kann auch anschließend verändert werden. Dafür muss man:

- Die Wahl Tasten **4** und **5 (- oder + )** gleichzeitig 3 Sekunden lang gedrückt halten und die Uhrzeit dann wie oben beschrieben reguliert.

**Wichtig!** Bei der Änderung der eingestellten Uhrzeit werden alle vorher gewählten Programme gelöscht.

## СЕНСОРНОЕ ЭЛЕКТРОННОЕ ПРОГРАММИРУЮЩЕЕ УСТРОЙСТВО **Touch control\***

При первом включении часов начинают мигать символы **1 ( AUTO )** и **0.00**.

### Установка текущего времени

Чтобы установить текущее время:

- Нажмите на среднюю кнопку **2** в течение 3-х секунд.

На дисплее появится символ **Приготовление 3**.

- С помощью кнопок выбора **4** или **5 (- или + )** установите желаемое время.

Через несколько секунд акустический сигнал подтвердит установленное время, символы перестанут мигать.

Установленное время можно изменить. Для этого:

- Кнопки выбора **4** и **5 (- или + )** нужно держать одновременно нажатыми в течение 3-х секунд и установить время, как описано выше.

**Важно!** При изменении установленного времени таймер будет установлен заново, а все выбранные режимы приготовления будут отменены.

\* - falls vorhanden

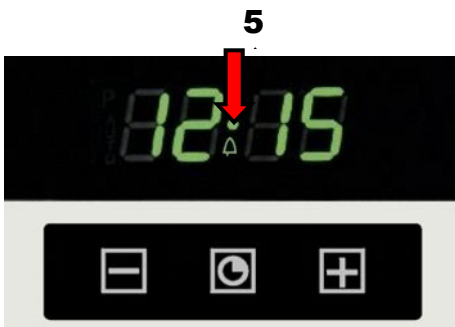
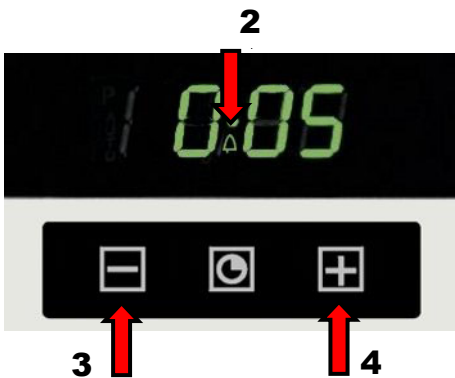
\* - если имеется

## Electronic countdown timer

The countdown timer is independent of all other timer functions, and can be used even if the oven is switched off.

To switch on the countdown timer

- Press the middle key **1** for 3 seconds.



The symbol **countdown timer 2** appears on the display

- Press the keys **3** or **4** ( - or + ) to set the countdown time and wait for a few seconds.

After a moment, the countdown timer starts the countdown and the current time of day and the symbol **countdown timer 5** appear.

The end of the countdown is indicated by the acoustic signal - a double tone with the interval of 2 seconds. At the same time, the symbol **countdown timer 5** flashes.

- To switch off the timer press any key.

The symbol **countdown timer 5** goes out.

## Elektronischer Kurzzeitwecker

Der Gebrauch vom elektronischen Kurzzeitwecker ist von anderen Funktionen unabhängig und kann auch bei ausgeschaltetem Backofen verwendet werden.

Zum Einschalten des Kurzzeitweckers:

- Die mittlere Taste **1** 3 Sekunden lang gedrückt halten.

Auf dem Display erscheint das Symbol **Kurzzeitwecker 2**.

- Mit den Wahl Tasten **3** oder **4** ( - oder + ) die gewünschte Zeit einstellen.

Nach wenigen Sekunden beginnt der Kurzzeitwecker die Rückzählung. Gleichzeitig erscheinen auf dem Display die aktuelle Tageszeit und das entsprechende Symbol **Kurzzeitwecker 5**.

Nach Ablauf der eingestellten Zeitdauer ertönt ein doppelter Signalton mit dem Intervall von 2 Sekunden und blinkt das Symbol **Kurzzeitwecker 5**.

- Um den Kurzzeitwecker auszuschalten eine beliebige Taste drücken.

Das Symbol **Kurzzeitwecker 5** erlischt.

## Электронный минутник

Электронный минутник работает независимо от других функций. Им можно пользоваться даже если духовка выключена.

Чтобы включить минутник:

- Нажмите на среднюю кнопку **1** в течение 3-х секунд.

На дисплее появится символ **минутника 2**.

- С помощью кнопок выбора **3** или **4** ( - или + ) установите желаемое время.

Через несколько секунд таймер начнет обратный счет и вернется нормальная индикация времени с символом **минутника 5**, указывая на то, что идет обратный счет.

По окончании обратного счета духовка подает двойной звуковой сигнал с интервалом в 2 секунды и мигает символ **минутника 5**.

- Нажав любую кнопку, отключите минутник.

Символ **минутника 5** погаснет.



## Setting the cooking time

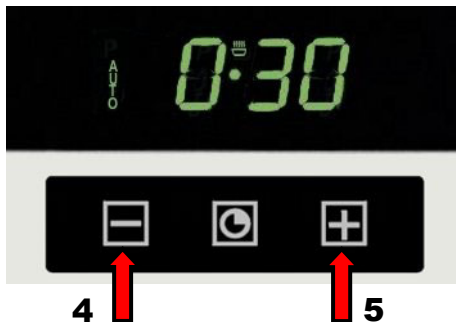
The oven switches off automatically after the required cooking time is over.

Before setting the cooking time, you should select the **oven operating function** and the **temperature** (see chapter “Cooking”)



- Press the middle key **1** for 3 seconds.
- Press key **1** again.

Symbols **2** and **0.00** appear on the display alternately and symbol **3 (AUTO)** flashes.



- Use keys **4** or **5** ( **-** or **+** ) to set the required cooking time. A few seconds later the countdown of the cooking time starts.

Symbol **6 (AUTO)** appears on the display to confirm the successful setting. The current time appears again.



- Press any key to switch off the buzzer. The symbols disappear.

## Einstellen der Betriebsdauer

Der Vorgang im Backofen soll nach einer gewünschten Dauer automatisch abgeschaltet werden.

Bevor die Dauer der Gerichtszubereitung eingegeben wird, müssen Sie die **Backofenfunktion** und die **Temperatur** der Zubereitung einstellen (siehe Kapitel „**Gebrauch vom Backofen**“).

- Die mittlere Taste **1** 3 Sekunden lang. Drücken.
- Die mittlere **1** Taste erneut drücken.

Auf dem Display erscheinen abwechselnd die Symbole **2** und **0.00** und das Symbol **3** (**AUTO**) blinkt.

- Mit den Wahl Tasten **4** oder **5** (- oder +) stellen Sie die gewünschte Dauer der Gerichtzubereitung ein. Nach einigen Sekunden beginnt die Rückzählung der Zeitdauer.

Auf dem Display erscheint Symbol **6** (**AUTO**), was die erfolgreiche Einstellung bestätigt, und die aktuelle Uhrzeit erscheint wieder.

Nach Ablauf der eingestellten Zeitdauer ertönt ein doppelter Signalton mit dem Intervall von 2 Sekunden und die Symbole blinken, um Sie zu informieren, dass alle Vorgänge im Backofen abgeschaltet sind.

- Um den Signalton auszuschalten, eine beliebige Taste drücken. Der Vorgang wird durch Erlöschen der Symbole bestätigt.

## Установка продолжительности приготовления

Духовка должна автоматически отключиться по истечении желаемого промежутка времени.

Прежде чем задать продолжительность приготовления, Вы должны установить **режим работы духовки** и **температуру приготовления**. (см. раздел " **Пользование духовым шкафом** ").

- Нажмите на среднюю кнопку **1** в течение 3-х секунд.
- Нажмите снова на среднюю кнопку **1**.

На дисплее появятся попеременно символ **2** и **0.00** и мигает символ **3** (**AUTO**).

- С помощью кнопок выбора **4** или **5** (- или +) установите желаемое время. Через несколько секунд начнется отсчет времени приготовления.

На дисплее появится символ **6** (**AUTO**), подтверждающий успешное программирование, а также вернется показание текущего времени.

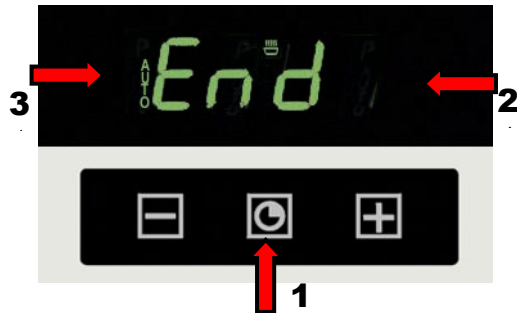
По истечении времени приготовления духовка подает двойной звуковой сигнал с интервалом в 2 секунды и мигают символы, информируя, что все функции работы духовки отключены.

- Нажав любую кнопку, отключите зуммер. Символы погаснут.

## Setting the end of cooking time

The oven must switch off after the set end time.

Before setting the end of cooking time you have to set the **oven operating function** and the **temperature** (see chapter cooking)



- Press the middle key **1** for 3 seconds
- Press key **1** again twice consecutively

The symbol **2** and **0.00** appear on the display alternately and the symbol **3** (**AUTO**) flashes..



- By using the choose keys **4** or **5** ( **-** or **+** ) you set the wanted end of the preparation. After a few seconds the program is activated.

**Important!** You should set a time that differs from the current day time.



Symbol **6** (**AUTO**) appears on the display to confirm the successful setting. The current time appears again.

After the set end time is reached a double tone with the interval of 2 seconds sounds and the symbols flash to inform you that all processes in the oven are switched off.

- Press any key to silence the buzzer.

The oven beeps three times and the symbols disappear to confirm this process.

## Einstellen der Endzeit

Der Backofen wird in eingegebener Endzeit ausschalten.

Bevor die Endzeit eingegeben wird, müssen Sie die **Backofenfunktion** und die **Temperatur** der Zubereitung einstellen (siehe Kapitel „**Gebrauch vom Backofen**“).

- Die mittlere Taste **1** 3 Sekunden lang drücken.
- Die mittlere Taste **1** erneut zwei Mal hintereinander drücken.

Auf dem Display erscheinen abwechselnd die Symbole **2** und **0.00** und blinkt das Symbol **3** (**AUTO**).

- Mit den Wahl Tasten **4** oder **5** ( **-** oder **+** ) die gewünschte Endzeit der Gerichtszubereitung einstellen. Nach wenigen Sekunden wird das Programm aktiviert.

**Wichtig!** Sie sollen die Zeit eingeben, die sich von der aktuellen Uhrzeit unterscheidet!

Auf dem Display erscheint das Symbol **6** (**AUTO**) als Bestätigung der erfolgreichen Programmierung und die aktuelle Tageszeit wird wieder angezeigt.

Wenn die eingegebene Endzeit erreicht ist, ertönt ein doppelter Signalton mit dem Intervall von 2 Sekunden und die Symbole blinken, um Sie zu informieren, dass alle Vorgänge im Backofen abgeschaltet sind.

- Um den Signalton auszuschalten, drücken Sie eine beliebige Taste.

Der Vorgang wird durch Erlöschen der Symbole bestätigt.

## Установка времени окончания приготовления

Духовка должна автоматически отключиться в заранее заданное время.

Прежде чем задать время окончания работы, Вы должны установить **режим работы духовки** и **температуру приготовления**. (см. раздел " **Пользование духовым шкафом** ").

- Нажмите на среднюю кнопку **1** в течение 3-х секунд.
- Нажмите снова два раза последовательно на среднюю кнопку **1**.

На дисплее появятся попеременно символ **2** и **0.00** и мигает символ **3** (**AUTO**).

- С помощью кнопок выбора **4** или **5** ( **-** или **+** ) установите желаемое время окончания приготовления. Через несколько секунд программа будет активирована.

**Важно!** Вы должны задать время, отличающееся от текущего!

На дисплее появится символ **6** (**AUTO**), подтверждающий успешное программирование, а также вернётся показание текущего времени.

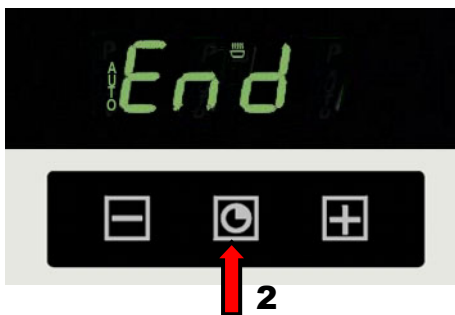
По достижению запрограммированного времени духовка подает двойной звуковой сигнал с интервалом в 2 секунды и мигают символы, информируя, что все функции работы духовки отключены.

- Нажав любую кнопку, отключите зуммер.

Символы погаснут.

## Setting cooking time and the end time

You can combine both functions (**cooking time** and **the end of cooking time**) to set the start and end times for cooking. In this way, you can program your electronic oven to cook while you are out or to defrost food ready for you to cook when you get back. A great help in the kitchen!



The programming sequence of these two functions is arbitrary. You can first program the cooking time **1** and then the end of cooking time **2** or the other way round.

**Example:** You would like to start cooking a dish 30 minutes before you get home so that it will be ready by your arrival at **12:55**.

Before you set the cooking time and the end of the cooking time, you should select the **oven function 3** and the **temperature** (see chapter **"Multifunction oven control"**).

Set the cooking time **4** (in our example – 30 minutes).



Now you should program the required end of cooking time. (See chapter **"Setting cooking time"**).

## Einstellen der Betriebsdauer und Endzeit

Sie können die beiden Funktionen **Betriebsdauer** und **Endzeit** kombinieren, wobei Sie eine gewünschte Zeit eingeben, um den Backofen ein- und auszuschalten. So können Sie den Backofen für die Zubereitung von Speisen in Ihrer Abwesenheit programmieren oder das Auftauen von Speisen zum Zeitpunkt Ihrer Rückkehr einstellen. Eine große Hilfe in Ihrer Küche!

Die Programmierfolge von diesen beiden Funktionen ist nicht entscheidend. Sie können zuerst Betriebsdauer **1** und dann Endzeit **2** programmieren, oder umgekehrt.

**Beispiel:** Sie möchten die Gerichtszubereitung 30 Minuten vor Ihrer Rückkehr nach Hause beginnen, so, dass zu Ihrer Ankunft um **12:55** die Speise fertig ist.

Bevor die Dauer der Gerichtszubereitung und die Endzeit eingegeben werden, stellen Sie die **Backofenfunktion 3** und die **Temperatur** der Zubereitung ein (siehe Kapitel „**Gebrauch vom Backofen**“).

Geben Sie die Betriebsdauer der Gerichtszubereitung **4** ein (in unserem Beispiel - 30 Minuten).

Dafür muss die gewünschte Betriebsdauer programmiert werden (siehe Kapitel „**Einstellen der Betriebsdauer**“).

## Установка времени продолжительности и окончания приготовления

Вы можете комбинировать функции **времени приготовления** и **времени окончания приготовления**, задавая желаемое время включения и выключения духовки. Таким образом, Вы можете запрограммировать процесс приготовления в Вашей духовке на то время, когда Вас нет дома или же процесс размораживания продуктов к Вашему приходу. Неплохая помощь на кухне.

Не важно в каком порядке Вы программируете эти две функции. Сначала время приготовления **1** и затем время окончания **2**, или наоборот.

**Например:** Вы хотите начать готовить блюдо за 30 минут до возвращения домой, чтобы к Вашему приходу в **12:55** оно было готово.

Прежде чем задать продолжительность приготовления и время окончания работы, Вы должны установить **режим работы духовки 3** и **температуру приготовления**. (см. раздел " **Пользование духовым шкафом** ").

Задайте продолжительность приготовления **4** (в нашем примере - 30 минут).

Для этого запрограммируйте желаемую продолжительность приготовления. (см. раздел "**Установка продолжительности приготовления**").



Symbol **1 (AUTO)** appears on the display to confirm a successful programming of the cooking time. The current day time appears again.

Now set the required end time (see chapter „Setting the end time“).



The end time (**2**) appears on the display which corresponds to the current day time plus the cooking time (in our example **12:45**, i.e. plus 30 minutes).



- Set the required end time by key **3 (+)**.

A few seconds later, this time will be registered **4** (in our example – **12:55**, i.e. we have put off the end time for 10 minutes).



The oven is in a standby mode now.

The current day time is displayed **5** (in our example **12:15**).



In our example, the oven should switch on at **12:25 (6)** with the functions “Grill + Hot air circulation” and switch off at **12:55** according to your setting.

Auf dem Display erscheint das Symbol **1 (AUTO)**, das eine erfolgreiche Programmierung der Betriebsdauer bestätigt. Auf dem Display wird wieder die aktuelle Tageszeit angezeigt.

Programmieren Sie jetzt die gewünschte Endzeit (siehe Kapitel „**Einstellen der Endzeit**“).

Auf dem Display erscheint die Endzeit (**2**), die der aktuellen Tageszeit plus Betriebsdauer entspricht (in unserem Beispiel **12:45**, das heißt plus **30** Minuten).

- Mit der Wahltaaste **3 ( + )** stellen Sie die gewünschte Endzeit ein.

Nach wenigen Sekunden wird diese Zeit registriert **4** (in unserem Beispiel - **12:55**, d. h. die Endzeit wurde um **10** Minuten verschoben).

Der Backofen ist im Zustand der Erwartung. Die aktuelle Tageszeit wird angezeigt **5** (in unserem Beispiel **12:15**).

In unserem Beispiel soll der Backofen um 12:25 (**6**) bei den Funktionen „Grill + Thermozyrkulation“ eingeschaltet und um 12:55 ausgeschaltet werden, gemäß Ihrer Programmierung.

На дисплее появится символ **1 (AUTO)**, подтверждающий успешное программирование продолжительности приготовления, а также вернётся показание текущего времени.

Теперь запрограммируйте желаемое время окончания процесса приготовления (см. раздел "**Установка времени окончания приготовления**").

На дисплее появится время окончания приготовления (**2**), равное текущему времени, плюс время продолжительности приготовления (в нашем примере **12:45**, т.е. плюс **30** мин.).

- Используя кнопку выбора **3 ( + )** установите желаемое время окончания приготовления.

Через несколько секунд таймер регистрирует это значение **4** (в нашем примере - **12:55**, т.е. мы сдвинули время окончания приготовления на **10** мин.).

Духовка перейдет в режим ожидания. Высветится текущее время **5** (в нашем примере - **12:15**).

В нашем примере духовка должна включиться в **12:25 (6)** в режиме "гриль + обдув" на 30 минут и выключится в **12:55**, соответственно заданной Вами программе.

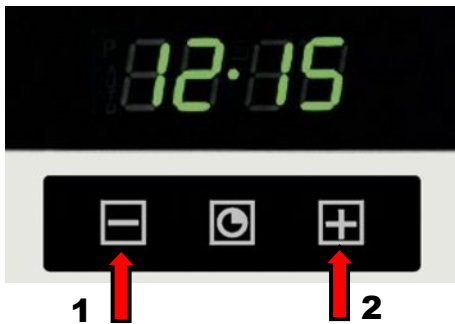


## Adjusting beep volume

To adjust beep volume:

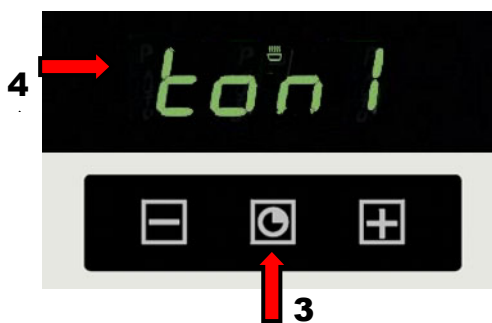
- Press the keys **1** and **2** ( **-** or **+** ) simultaneously.

The dot which separates the hours from the minutes flashes.



- Press the middle key **3**.

The flashing symbol **4** appears ( **ton1** ) - (loud sound).



If you prefer to select middle sound ( **ton2** ) or low sound ( **ton3** ):

- Press key **5** (-) again.



To save the selected volume

- Press the middle key **6**.



## Toneinstellung des Warnsignals

Um die Lautstärke des Warnsignals einzustellen:

- Drücken Sie gleichzeitig die Wahl Tasten **1** und **2** ( **-** oder **+** ).

Der Punkt zwischen Stunden- und Minutenanzeige fängt an zu blinken.

- Dann drücken Sie die mittlere Taste **3**.

Eine blinkende Überschrift **4** erscheint ( **ton1** ) - (lauter Ton).

Wenn Sie ( **ton2** ) -(mittlerer Ton) oder ( **ton3** ) - (leiser Ton) wählen möchten:

- Die Wahl Taste **5** ( **-** ) erneut drücken.

Um die gewählte Lautstärke zu speichern

- Die mittlere Taste **6** drücken.

## Установка громкости предупредительного сигнала

Чтобы установить громкость предупредительного сигнала:

- Нажмите одновременно на кнопки выбора **1** и **2** ( **-** и **+** ).

Замигает средняя точка, разделяющая часы и минуты

- Затем нажмите на среднюю кнопку **3**.

Появится мигающая надпись **4** ( **ton1** ) - (громкий тон).

Если Вы хотите выбрать ( **ton2** ) - (средний тон) или ( **ton3** ) - (тихий тон):

- нажмите снова на кнопку выбора **5** ( **-** ).

Чтобы запомнить выбранную громкость,

- нажмите на среднюю кнопку **6**.

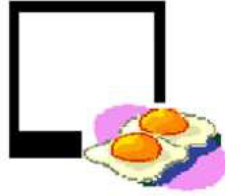
## PRACTICAL ADVICE

### Recommended cooking modes

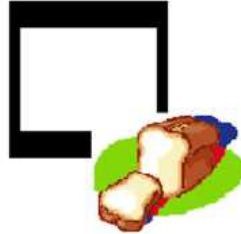
Oven light  
Innenbeleuchtung  
Освещение духовки



Griddle 150°C  
Unterhitze 150°C  
Жарение 150°C



Baking 200°C  
Ober- und  
Unterhitze 200°C  
Выпечка 200°C



Fan 180°C  
Heißluft 180°C  
Обдув 180°C



Pizza 230°C  
Pizza 230°C  
Пицца 230°C



Please find the optimal cooking modes on the inner glass surface of the oven door

The depicted food types are purely indicative and show the kind of food you can cook by means of that function. To discover the tremendous variability of the oven capacities, don't hesitate to experiment with all the cooking modes on the basis of your own cooking experience.

### Baking

- It is advisable to bake pastry and cakes on the authorized baking trays which are provided as oven equipment.
- You can also use unauthorized baking dishes and trays which should be placed on the wire shelves. In this case, baking dishes made of black plate or golden plated metal are recommended. The above mentioned baking cups and dishes have a better heat conductivity which results in reduced baking time and energy saving.
- Bake pastry and cakes in a pre-heated oven.
- The oven is to be thoroughly pre-heated, if you bake heavy cakes which have a big mass and rise weakly. For cakes that rise quickly, use a slightly pre-heated oven.
- After you have switched off the oven, check the cake quality with a wooden rod. (If the cake is well-baked, the rod remains dry and clean).
- After the oven has been switched off, let the cake in for 5 minutes.

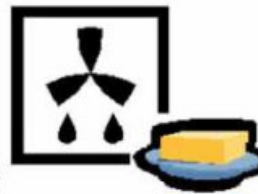
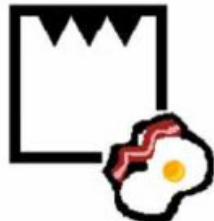
**PRAKTISCHE EMPFEHLUNGEN****Empfohlene Zubereitungsbetriebsarten**

Super grill 250°C  
 Supergrill 250°C  
 Супер гриль 250°C

Single grill 250°C  
 Grill Einfach 250°C  
 Гриль 250°C

Grill & fan 210°C  
 Grill m. Heißluft 210°C  
 Гриль с обдувом 210°C

Defrost 60°C  
 Defrost 60°C  
 Размораживание 60°C



Die empfohlenen Zubereitungsbetriebsarten finden Sie auf der Innentür des Backofens.

Diese Symbole stellen nur eine Orientierungshilfe dar, welche Typen von Produkten bei jenem oder anderem Programm zubereitet werden können. Um die Vielseitigkeit von diesem Backofen zu erkennen, fürchten Sie nicht, mit allen Funktionen zu experimentieren, nutzen Sie dabei Ihre eigene Erfahrung in der Küche

**Backen**

- Es wird empfohlen, das Gebäck und die Kuchen auf dem Backblech zu backen, das als Herdausrüstung mitgeliefert ist.
- Es kann auch auf handelsüblichen Kuchenformen und Backblechen gebacken werden, die dann auf dem Rost aufzustellen sind. In diesem Fall werden Kuchenformen aus schwarzem Blech bzw. mit Elektroplattierung (Farbe gold) empfohlen. Solche Backformen besitzen eine bessere Wärmeleitfähigkeit: Die Backzeit wird dadurch kürzer, die Energie kann damit gespart werden.
- Manche Backwaren werden in einem vorgewärmten Backofen gebacken.
- Die Vorheizung des Backofens ist nur für schwere Backwaren erforderlich, die eine ziemlich große Masse haben und schwach aufgehen. Die Gebäcke, die schnell aufgehen, sind in einem nur schwach vorgewärmten Backofen anzuordnen.
- Beim Backofenabschalten ist die Teigqualität mit einem Holzstäbchen zu überprüfen (soll der Teig gut ausgebacken sein, bleibt das Holzstäbchen nach dem Einstechen trocken und sauber.)
- Nach der Backofenabschaltung sollte das Gebäck noch 5 Minuten drin bleiben.

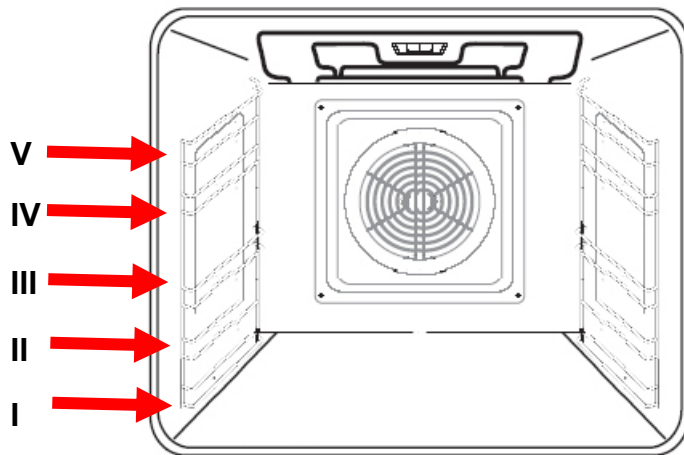
**ПРАКТИЧЕСКИЕ СОВЕТЫ****Рекомендуемые режимы приготовления**

Предлагаемые режимы Вы можете найти также на внутреннем стекле двери духовки.

Эти символы лишь образно показывают, какие типы пищи могут быть приготовлены в том или ином режиме. Чтобы познать многогранность этой духовки, не бойтесь экспериментировать со всеми функциями, опираясь на собственный опыт на кухне.

**Выпечка кондитерских изделий**

- Рекомендуется выпечка теста на противнях, составляющих заводское оборудование духовки.
- Выпечка возможна также в формах и на противнях, которые следует устанавливать на решетке. В этом случае рекомендуется употребление форм из черной жести или форм с гальванопокрытием (золотого цвета). Эти формы лучше проводят тепло и сокращают время выпечки, экономя при этом электроэнергию.
- Некоторые из выпекаемых изделий требуют предварительно прогретой камеры духовки.
- Предварительный нагрев духовки следует применять исключительно в случае тяжелого теста большого объема и слабоподнимающегося. Быстро поднимающееся тесто следует устанавливать в слабо разогретую духовку.
- После отключения духовки, рекомендуется проверка качества выпеченного теста при помощи деревянной палочки (в случае правильной выпечки, после накола теста, палочка должна быть сухой и чистой).
- Выпеченное изделие, следует оставить в духовке, после ее отключения, еще на протяжении 5 минут.



Baking parameters for **conventional heating** are summarized in **Table 1**, and for **hot air circulation** in **Table 2**.

If you use hot air circulation function, no pre-heating is necessary.

If air circulation function is used while baking a cake, the baking tray should be put at level **III** from the oven bottom. In case you bake two cakes simultaneously, use levels **II** and **IV**.

**Baking parameters  
for conventional heating**  
Table 1

**Gebäckparameter bei Nutzung  
Konventioneller Beheizung**  
Tabelle 1

**Параметры выпечки с  
конвенционным нагревом.**  
Таблица 1

Kind of dough Gebäckart Тип теста	Level Höhe Раб. уровень	Temperature Temperatur °C Температура °C	Baking time, min. Backzeit, min. Время, мин.
<b>Cakes in cups and dishes</b>	<b>Formgebäck</b>	<b>Выпечка в формах</b>	
Meringue / Schaumgebäck / Безе	2-3	80-100	60-70
Sand paste / Sandkuchen / Песочная баба	2-3	160-180	40-70
Yeasted dough / Hefekuchen / Дрожжевая баба	2-3	170-180	50-60
Tart / Torte / Торт	2-3	160-180	30-50
Sponge cake / Biskuitkuchen / Бисквит	2-3	160-180	10-25
Shortcrust for fruit tart / Mürberteig für Obsttorte / песочное тесто для фруктового торта	2-3	Heat / Erhitzter / разогр. 200-220	
<b>Cakes on baking trays</b>	<b>Gebäck auf dem Blech</b>	<b>Выпечка на противнях</b>	
Crumbly yeasted dough cake / Hefestreusel / Дрожжевая хала	2-3	170-190	30-40
Éclairs / Eclairs / Эклеры	2-3	200-225	30-40
Fruit cake / Obstkuchen / Сладкий пирог с фрукт.	2-3	170-190	30-50
Crumbly sweet cake / Streuselkuchen / Сладкий пирог с крошкой	2-3	170-190	20-35

Backparameter bei Nutzung **konventioneller Beheizung** sind in der **Tabelle 1** zusammengefasst, und für **Thermozirkulation** in der **Tabelle 2**.

Beim Gebrauch von Thermozirkulation ist keine Backofenvorwärmung erforderlich.

Beim Backen mit Thermozirkulation ist Aufbacken von Teig in der Höhe **III** von unten empfohlen; beim gleichzeitigen Backen auf zwei Backblechen – in der Höhe **II** und **IV**.

Примерные параметры выпечки с использованием **конвенционального нагрева** приведены в **Таблице 1**, а с использованием **термоциркуляции** в **Таблице 2**.

При использовании термоциркуляции, не требуется предварительный разогрев духового шкафа.

Для выпечки теста с применением термоциркуляции, рекомендуется выпечка на **III** уровне снизу духовки, а в случае одновременной выпечки - на двух уровнях - рекомендуются уровни **II** и **IV**.

**Baking parameters  
for fan cooking  
Table 2**

**Backparameter bei Nutzung der  
Heißluft.  
Tabelle 2**

**Параметры выпечки с  
термоциркуляцией.  
Таблица 2**

Kind of dough / Gebäckart / Тип теста	Temperature °C Temperatur °C Температура °C	Baking time, min. Backzeit, min. Время, мин.
Cakes in cups and dishes / Formgebäck/ Выпечка в формах		
Meringue / Schaumgebäck / Бизе	80	60-70
Sandn paste / Sandkuchen / Песочная баба	150	65-70
Yeasted dough / Hefekuchen / Дрожжевая баба	150	60-70
Tart / Torte / Торт	150	25-35

**Cakes on baking trays**

**Gebäck auf dem Blech**

**Выпечка на противнях**

Yeasted dough / Hefekuchen / Дрожжевое тесто	150	40-45
Crumbly sweet cake / Streuselkuchen / Сладкий пирог с крошкой	150	20-30
Fruit cake / Obstkuchen / Сладкий пирог с фруктами	150	40-55
Sponge cake / Biskuitkuchen / Бисквит	150	30-40

## Roasting and Stewing Meat

Please remember:

- Roast or stew meat joints bigger than 1 kg in the oven. Smaller pieces are to be cooked on the cooking zones.
- To prevent the meat from getting dry, place a plate of water at the lowest level below the wire shelf with the roasted food and refill water while cooking.
- Use pans with heat-resistant handles.

Roasting and stewing parameters at **conventional heating** are shown in **Table 3**, those with **hot air circulation** - in **Table 4**.

**Note!** The given parameters refer to roasting on the grid. If you use closed pans, select the temperature 200°C.

Remember to turn over the joint as soon as the half of the selected cooking time has passed.

Roasting bigger meat joints is more effective.

Baste the joint with gravy while roasting.

It is advisable to place a plate of water at the lowest level below the wire shelf with the roasted meat and refill water while cooking. (Don't sprinkle water over the joint of meat)

Baking and roasting parameters introduced in this chapter can be amended according to own cooking experience.

## Braten und Schmoren von Fleisch

Es wird folgendes empfohlen:

- Braten bzw. Schmoren von über 1 kg Fleischstücken im Backofen. Kleinere Fleischstücke sind auf Kochzonen vorzubereiten,
- beim Braten von Fleisch auf dem Rost wird empfohlen, auf der niedrigsten Ebene (unter dem Rost mit Gericht) ein Blech mit etwas Wasser zu stellen, während der Zubereitung wird Wasser nachgefüllt,
- zum Braten sollten Gefäße mit temperaturbeständigen Griffen benutzt werden.

Zubereitungsparameter für Braten und Schmoren von Speisen bei Nutzung **konventioneller Beheizung** sind in der **Tabelle 3**, und für **Thermozirkulation** in der **Tabelle 4** dargestellt.

**Bemerkung!** Die dargestellten Parameter betreffen das Braten auf dem Rost. Bei der Verwendung von geschlossenen Gefäßen ist die Temperatur auf 200°C einzustellen.

Nach Ablauf der Halbzeit, die für das Braten vorbestimmt ist, sollte das Fleisch umgewendet werden.

Es ist günstiger größere Fleischportionen zu braten.

Während des Bratens das Fleisch mit der Bratensoße begießen.

Es ist empfohlen ein Blech mit etwas Wasser auf der niedrigsten Höhe (unter dem Gitter mit Gericht) einzuschieben, und während des Bratens das ausgedampfte Wasser ergänzen (nicht das Fleisch begießen).

Die in diesem Kapitel dargestellten Parameter hinsichtlich des Backens und des Bratens können Sie aufgrund eigener Erfahrungen verbessern.

## Жарение и тушение мяса

Рекомендуется следующее:

- жарение и тушение в духовке блюд массой превышающей 1 кг. Меньшие порции следует подготовить на варочной поверхности,
- в случае жарения мяса на решетке, рекомендуется установка на самом низком уровне (под решеткой с блюдом) противня, содержащего небольшое количество воды, которую пополняют во время жаренья,
- для жарения, следует применять емкости (кастрюли) с жаростойкими ручками,

Примерные параметры условий жаренья и тушения блюд с использованием **конвенционального нагрева** приведены в **таблице 3**, а с использованием **термоциркуляции** в **таблице 4**

**Примечание!** Приведенные параметры касаются жарения на решетке. В случае применения закрытых емкостей (кастрюль), температуру следует установить на уровне 200°C.

По истечении половины времени, предназначенного для за жаривания, мясо следует переворачивать на другой бок.

Более выгодным является за жаривание больших порций мяса.

Во время жарения поливать мясо вытопившимся соусом.

Рекомендуется установка на самом низком уровне (под решеткой с блюдом) противня, содержащего небольшое количество воды, которую пополняют во время жаренья (мясо водой не поливать).

Параметры, приведённые в этой главе, касающиеся выпечки и жарения, рекомендуется корректировать, основываясь на собственном опыте



**Roasting parameters for  
conventional heating  
Table 3**

**Bratparameter bei Nutzung  
Konventioneller Beheizung  
Tabelle 3**

**Параметры жарения с  
конвенционным нагревом.  
Таблица 3**

Kind of meat Fleischgattung Вид мяса	Advice Empfehlungen Рекомендации	Level Höhe Раб. уровень	Temperature °C Temperatur °C Температура °C	Roasting time min Bratzeit min. Время, мин.
Stewed Beef / Rindfleisch geschmort / Тушеная говядина		2-3	225-250	120-150
Underdone Roastbeef / Roastbeef blutig / Ростбиф кровавый	pre-heated oven erhitzter Backofen разогретая духовка	3-4	225-250	5-6
Juicy roastbeef / Roastbeef saftig / Ростбиф сочный	pre-heated oven erhitzter Backofen разогретая духовка	3-4	225-250	6-8
Well-done Roastbeef / Roastbeef angebraten / Ростбиф подрумяненный	pre-heated oven erhitzter Backofen разогретая духовка	3-4	225-250	10-11
Pork / Schweinefleisch / Свинина		2-3	150-170	30-120
Veal / Kalbfleisch / Телятина		2-3	150-170	45-120
Lamb / Lammfleisch / Баранина		2-3	150-170	90-120
Game / Wildfleisch / Дичь	pre-heated oven erhitzter Backofen разогретая духовка	2-3	170-190	60-110
Fowl / Geflügel, Hähnchen / Птица, цыплята		2-3	160-180	45-60
Canard / Enten / Утки	pre-heated oven erhitzter Backofen разогретая духовка	2-3	200-220	60-90
Goose / Gänse / Гуси		2-3	160-180	150-360
Stewed fowl / Geflügel geschmort / Тушеная птица		2-3	210-225	45-60

DE

RU

**Roasting parameters for  
fan cooking  
Table 4**

**Bratparameter bei Nutzung  
der Heißluft  
Tabelle 4**

**Параметры жарения с  
термоциркуляцией.  
Таблица 4**

Kind of meat Fleischgattung Вид мяса	Portion Порция	Temperature °C Temperatur °C Температура °C	Roasting time min. Bratzeit min. Время, мин.
Fowl / Hähnchen / Цыплята	1	180	50-60
Game / Wildfleisch / Дичь	1-1,5	160	120-140
Veal / Kalbfleisch / Телятина	1	160	100-140
Pork / Schweinefleisch / Свинина	1	175	110-120
Beef / Rindfleisch / Говядина	1	160	120-150
Goose, canard / Gans, Ente / Гусь, утка	1	175	corr. mass gem. Masse соот. массе

**Grill parameters  
Table 5**

**Grillparameter  
Tabelle 5**

**Параметры жарения на  
гриле. Таблица 5**

Kind of meat Fleischgattung Вид мяса	Level Höhe Раб. уровень	Grill time, min Grillzeit, min Время, мин	
		1st side / 1.Seite / 1.сторона	2nd side / 2.Seite / 2.сторона
Pork chop / Schweinskotelett / Свиная котлета	4-5	8-10	6-8
Pork minced schnitzel / Schweinschnitzel / Свиной шницель	3-4	8-10	6-8
Cooked beef / Gekochtes Rindfleisch Отварное говяжье мясо	3-4	10-12	6-8
Sausages / Würstchen Колбаски	4-5	8-10	6-8
Barbeque / Schaschlik Шашлыки	4-5	7-8	5-6
Beef steak / Rindsteak Говяжье жаркое	4-5	6-7	5-6
Veal chop / Kalbskotelett Котлета из телятины	4-5	8-10	6-8
Veal steak / Kalbssteak Антрикот из телятины	4-5	6-7	5-6
Lamb chop / Lammkotelett Котлета из баранины	4-5	8-10	6-8
Chicken – half / Hähnchen, Hälfte Цыплята - половина	3-4	25-30	25-30
Fish / Fisch / Рыба	4-5	6-7	4-5
Filet / Filet / Филе	4-5	4-7	6
Trout / Forellen / Форель	4-5	4-7	6
Toasts / Toasts / Тосты	4-5	2-3	2-3
Sandwich / Toasts, belegte / Тосты с начинкой	3-4	6-8	

## CLEANING AND SERVICING

### Oven

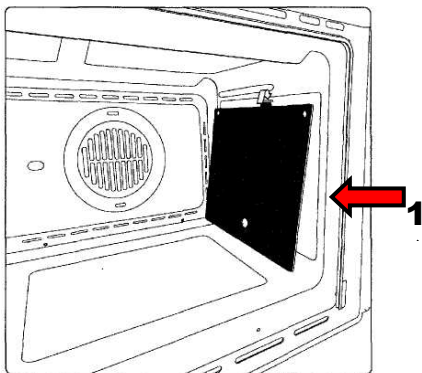
The inner walls of the oven are covered with easy-to-clean high quality enamel. The very smooth surface prevents greasy food rests from sticking to the oven walls, thus, making cleaning fast and easy. The acid-proof enamel surface provides a long-term effective performance of the oven.

Please clean the oven after every use.

**IMPORTANT!!!** Safety precaution: before cleaning the oven, disconnect the plug from the power socket or the power cable from the oven.

Clean the oven cavity and baking trays only with tepid water and a little bit of washing-up liquid. After having cleaned the oven, dry it with a dry cloth or just open the oven door.

Do not use acid or alkaline substances (lemon juice, vinegar, salt, tomatoes etc.) to clean the AAB coated oven surfaces and baking trays. Do not use chlorine based products, acids or abrasive products to clean the enamel surfaces of the oven.



### Self-cleaning catalytic panels

The Kaiser smooth-walled ovens are provided with inner self-cleaning catalytic panels **1**.

The fine-pored enamel coating of the panels is highly ecological. At the oven temperature above 200° C, the enamel coating catalyzes grease and oil stains on its surface and gradually vaporizes them.

If the oven is still not clean enough after cooking very greasy food, operate the empty oven for 60 minutes (max.) at maximum temperature until it gets clean again.

Never wash or clean self-cleaning panels with abrasive, acid, or alkaline products.

## PFLEGE UND WARTUNG

### Backofen

Die inneren Wände des Backofens sind mit hochwertiger pflegeleichter Emaille bedeckt. Die sehr glatte Oberfläche wirkt dem Erscheinen der restlichen Verschmutzungen auf den Wänden des Backofens sehr schnell entgegen und lässt sich einfach reinigen. Die antisäurehaltige Eigenschaft dieser Emaille erlaubt eine langfristige qualitativ hohe Nutzung Ihres Backofens.

Der Backofen ist nach jedem Gebrauch zu reinigen.

**WICHTIG !!!** Als Sicherheitsvorkehrung muss vor jeder Reinigung des Backofens immer das Stromnetz abgeschaltet werden.

Den Backofenraum und Backblechen nur mit lauwarmem Wasser mit ein wenig Geschirrspülmittel waschen. Nach dem Waschen ist der Backofenraum mit einem trockenen Lappen nachzuwischen oder bei geöffneter Tür trocknen zu lassen.

Zum Reinigen von Backofen und Backblech mit Antiannbrenbeschichtung AAB dürfen auf keinen Fall sauren oder alkalischen Substanzen verwendet werden (Zitronensaft, Essig, Salz, usw.). Chlorhaltige Produkte (Bleichmittel usw.) sind ebenfalls unbedingt zu vermeiden, dies gilt vor allem für die Reinigung der emaillierten Wände.

### Selbstreinigende katalytische Platten

Unsere Backöfen mit glatten Wänden bieten die Möglichkeit, in der Muffel selbstreinigende Platten **1** zu montieren, mit denen die Wände verkleidet werden. Diese Spezialplatten, die vor den seitlichen Rahmen an den Wänden eingehängt werden, sind mit einem mikroporösen katalytischen Speziallack bedeckt, der oxidiert, die Öl- und Fettspritzer nach und nach verdampfen lässt, und so bei den Backvorgängen über 200°C eliminiert. Sollte der Ofen nach dem Backen sehr fetthaltiger Speisen nicht sauber sein, lässt man ihn maximal 60 Minuten lang leer bei Höchsttemperatur eingeschaltet. Die selbstreinigenden Platten dürfen weder gewaschen, noch mit scheuernden oder säurehaltigen bzw. alkalischen Produkten gereinigt werden.

## ОБСЛУЖИВАНИЕ И УХОД

### Духовой шкаф

Внутренние стенки духовки покрыты высококачественной легкоочищающейся эмалью. Очень гладкая поверхность противодействует появлению на стенках духовки остаточных загрязнений и очень быстро и просто очищается. Антикислотное свойство этой эмали позволяет долгосрочно и качественно использовать Вашу духовку.

Чистите духовку после каждого использования.

**Важно!** В качестве меры предосторожности необходимо перед каждой чисткой духовки отключать ее от сети.

Духовой шкаф и протвину мойте, используя только теплую воду с небольшим количеством жидкости для мытья посуды. После мытья вытрите духовой шкаф насухо или оставьте дверцу открытой для просыхания камеры.

Не применяйте для чистки духовки и протвину с антипригарным покрытием AAB кислото- или щелочесодержащих веществ (уксус, сок лимона, соль и т.д.). Ни в коем случае не применяйте также хлоросодержащие средства (отбеливающие и т.д.). Особенно это нужно иметь в виду при чистке эмалированных поверхностей духовок.

### Самоочищающиеся каталитические пластины.

На стенках духовки установлены пластины **1** со специальной экологической микропористой самоочищающейся каталитической эмалью. Эта эмаль при температуре типовой работы духовки свыше 200° С катализирует все находящиеся на ней жирные вещества и, испаряя, устраняет их. Единственные средства, необходимые для уборки духовки после каталитической очистки - это... щётка и совок. Если же после приготовления очень жирных блюд на стенках духовки все же остаются заметными следы масла и жира, оставьте пустую духовку включенной при максимальной температуре до тех пор, пока она полностью не очистится. Самоочищающиеся каталитические пластины нельзя ни мыть, ни тем более чистить абразивными материалами и кислото- и щелочесодержащими средствами.

## Baking trays with AAB coating



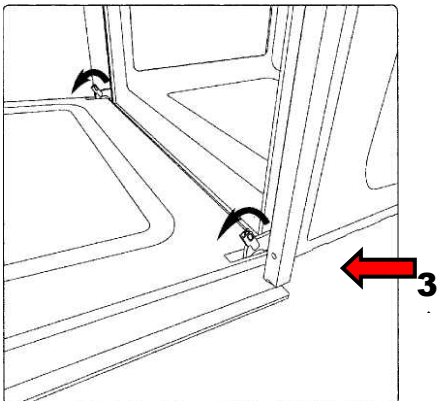
The Kaiser **XL 500** ovens are provided with the **AAB coated** baking trays manufactured on the basis of state-of-art technologies. In comparison to usual coatings, the ABB coating is much more advantageous: it is durable, resistant to scratches, grease and oil stains do not stick to it. The remarkable anti-stick feature of the coating is based on “Lotus blossom” effect: oil and grease drip off without sticking and can be easily removed even by water without any detergents.

If you cook food on the ABB coated baking trays, please only use special wooden or plastic utensils.



## Telescopes\*

The system of **Telescopes 2** provided in the oven enables you to pull out all baking trays together or separately even while cooking a dish. This Kaiser innovation differs from all similar constructions to advantage: telescopic guides provide convenient and practical access to every level, enable you to check up and take out the food from any tray, thus, saving the heat in the oven and preserving the food on the other trays hot. A special anti-tilt system guarantees safety against overturning even if the telescopic guides are fully withdrawn. The maximum load amounts to 15 kg. You can easily dismantle the telescopes in order to clean them thoroughly. The construction is made of stainless steel, so corrosion protection is ensured.

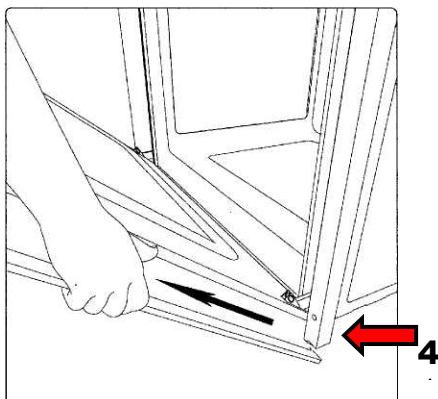


## Removing the oven door

You can easily remove the oven door in order to clean it more thoroughly and get a better access to the oven cavity.

To do so, proceed as follows:

- Open the door against the stop.
- Fix the two levers **3** in the upper position.
- Close the door against the first stop (caused by the raised levers).
- Carefully pull the door upwards and outwards to remove it from the mountings **4**.



To mount the door:

- Fit the hinges into their mountings and fix the two levers in the lower position.

\* - if available

\* - - can be ordered in trade

## Das Backblech mit der Antianbrennbeschichtung AAB

Die neusten Backbleche des Herdes **XL 500** mit der **Antianbrennbeschichtung AAB** entsprechen den modernsten Technologien. Der neue Antihafbelag ist viel vorteilhafter als übliche Beschichtungen. Das neue Backblech ist strapazierfähig, kratzfest und langlebig. Seine hervorragenden Antihaf-Eigenschaften hat es dem Lotusblüteneffekt zu verdanken – alles perlt spurlos ab und nichts kann anhaften. Fett, Reste vom Kuchen und etc. verbinden sich nicht mit der Oberfläche und lassen sich durch klares Wasser ohne Zusatz von Reinigungsmitteln mühelos entfernen.

Beim Nutzen des AAB Bleches benutzen Sie die Geräte aus Holz oder Kunststoff.

### Teleskop\*

Das System **Teleskop 2**, mit dem Ihr Herd ausgestattet ist, ermöglicht Ihnen, alle Bleche sowohl zusammen als auch getrennt voneinander herauszuschieben, sogar während der Zubereitung eines Gerichtes. Die von Kaiser ausgefertigte Konstruktion unterscheidet sich von ähnlichen durch den bequemen und praktischen Zugriff zu jedem Blech und erlaubt Ihnen, die Backwaren von jedem Backblech herauszunehmen und zu kontrollieren, ohne den Ofen und die Gerichte auf den anderen Blechen abzukühlen. Die Schienen jedes Bleches halten einer Belastung von bis zu 15 kg stand im vollständig herausgeschobenen Zustand. Beim Säubern des Backofens lässt sich das System der Schienen leicht entfernen. Die Konstruktion ist in rostfreiem Stahl ausgeführt, was die Möglichkeit von Korrosionsbildung ausschließt.

### Ausbauen der Ofentür

Um einen besseren Zugang zum Backofenraum zu schaffen sowie die Reinigung zu ermöglichen, kann die Backofentür mühelos ausgebaut werden. Dazu folgendermaßen vorgehen:

- die Tür ganz öffnen;
- die zwei auf Abb. dargestellten Hebel **3** anheben;
- die Tür wieder bis zur ersten, von den zwei zuvor angehobenen Hebeln bestimmten Einrastung schließen;
- die Tür nach oben und nach außen anheben und herausnehmen **4**.

Um die Tür wieder einzubauen:

- die Scharniere wieder einsetzen und dann die zwei Hebel in Schließstellung bringen.

\* - falls vorhanden

\* - kann zusätzlich im Handel bestellt werden

## Противень с антипригарным покрытием AAB

Новые противни плит **XL 500** с антипригарным покрытием **AAB** изготовлен на основе новейших технологий. Это покрытие имеет гораздо больше преимуществ, чем обычные покрытия. Новый противень прочен и устойчив к царапинам, долговечен, замечательное качество антипригарного покрытия достигается благодаря эффекту цветов Лотоса: жир, остатки выпечки и т. д. не пристают к поверхности и их можно без труда удалить чистой водой даже без чистящих средств.

Если Вы готовите пищу на противне с антипригарным покрытием AAB, рекомендуется использовать деревянные или специальные пластмассовые приборы.

### Телескоп\*

Система **Телескоп 2**, которым оснащена Ваша духовка, позволяет Вам выдвигать все противни как совместно, так и по отдельности даже во время приготовления блюд. Данная конструкция отличается от аналогичных удобным и практичным доступом к любому противню и позволяет доставать и контролировать выпечку на любом из них, не охлаждая всю духовку и находящиеся на других противнях блюда. Направляющие каждого противня надёжно удерживают нагруженный весом до 15 кг. противень в полностью выдвинутом состоянии. При очистке духовки система направляющих легко снимается. Конструкция выполнена из нержавеющей стали, что исключает возможность появления коррозии.

### Демонтаж дверцы духовки

Для получения лучшего доступа к духовому шкафу, а также для его очистки, дверца может быть очень легко демонтирована. Для этого необходимо:

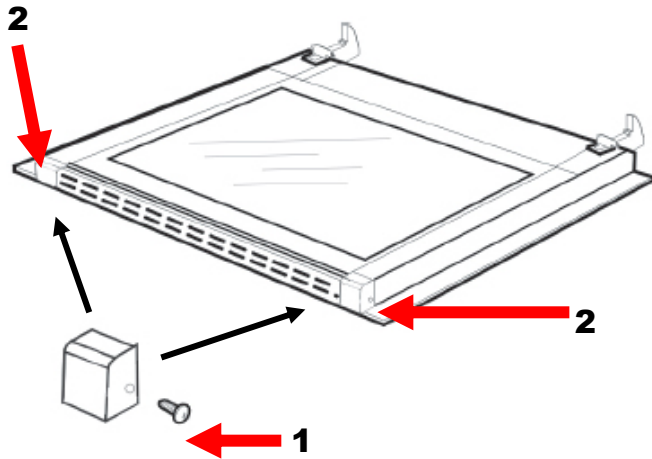
- полностью открыть дверцу;
- приподнять два указанных на рисунке рычажка **3**
- прикрыть дверцу до первого касания поднятых рычажков;
- приподняв дверцу, потянуть ее вверх на себя **4**.

Чтобы вновь установить дверцу:

- вставить шарниры на прежнее место и защелкнуть рычажки.

\* - если имеется

\* - может быть дополнительно заказана в магазине



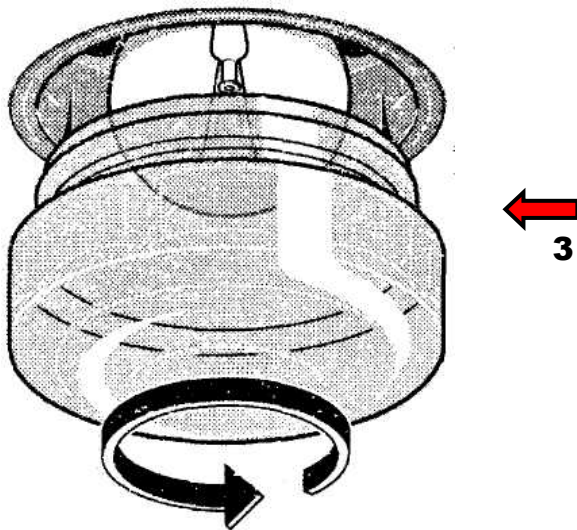
### Removing inner glass

To remove the inner pane, screw out the screw **1** and open the plastic latches **2** located in the upper corners of the door. Now pull the glass carefully to set it free from the second blocking device. Take the glass out. Insert the clean glass back carefully and lock it by means of the blocking device.

### Replacing the oven light

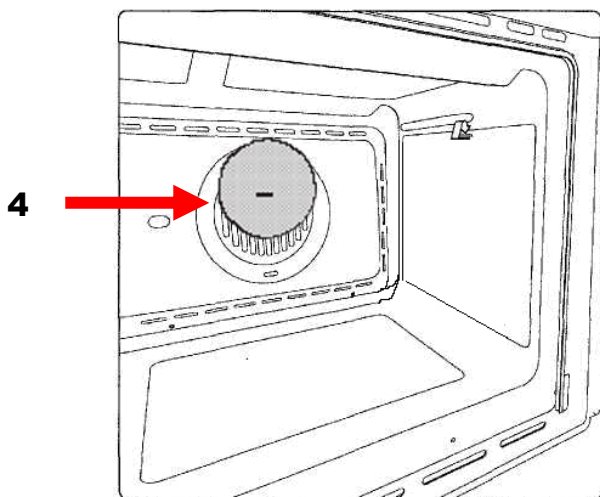
The oven light **3** should have the following parameters:

- temperature resistance – up to 300°C
- power supply: see V/Hz indicated on data plate.
- power input: 25W.
- E 14 connection.



**Attention!** First of all disconnect the appliance from the power supply.

- to prevent damage, put a cloth into the oven
- screw out the glass cover of the light
- screw out the old bulb and replace it with the new one
- adjust the glass cover and remove the cloth
- connect the appliance to the mains electricity supply



### Fan filter

In case your oven is equipped with the net filter which protects the fan from the drops of fat, take out the filter every time you use the oven intensively and wash it in hot water with washing-up liquids.

To withdraw the filter, pull the handle **4** upwards. To mount the filter, insert its ledges into a label on the wall and carefully pull it downwards. The filter is fixed at the protective casing of the fan.



## Herausziehen der inneren Scheibe

Drehen Sie dazu die Schrauben **1** heraus und entfernen Sie die Kunststoffverschlüsse **2**, die sich in den oberen Ecken der Backofentür befinden. Danach schieben Sie die Scheibe aus dem zweiten Verriegelungselement heraus und ziehen Sie sie heraus. Nach dem Reinigen schieben Sie die Scheibe zurück und verriegeln Sie sie, indem Sie die Verriegelungselemente erneut festschrauben.

## Auswechslung der Ofenbeleuchtung

Die Ofenbeleuchtung **3** muss folgende Merkmale aufweisen:

- a) hochtemperaturbeständig (bis zu 300° C)
- b) Stromversorgung: siehe Anschlusswerte V/Hz auf dem Typenschild.
- c) Leistung 25 W
- d) Sockel E 14.

**Achtung!** Das Gerät zuallererst vom Stromnetz trennen.

- Zur Vermeidung von Schadensfällen, ist im Ofen ein Geschirrtuch auszubreiten
- Lampenabdeckung aus Glas abschrauben
- Alte Lampe abschrauben und mit einer neuen auswechseln
- Lampenabdeckung wieder anmontieren und Geschirrtuch entfernen
- Das Gerät erneut an das Stromnetz anschließen

## Filter des Ventilators

Wenn Ihr Backöfen mit einem Filter ausgestattet ist, der einem Zweck dient, die Menge von zum Ventilatorpropeller gelangenden Fettpartikeln zu begrenzen, wird es empfohlen, nach jedem intensiven Backen den Filter herauszunehmen und ihn in heißem Wasser mit Spülmittel zu waschen.

Um den Filter herauszunehmen, packen Sie seinen sichtbaren Griff und ziehen Sie ihn nach oben **4**.

Um den Filter wieder einzubauen, sind seine Anzapfungen in die Ausschnitte der Luftführung hineinzuschieben.

## Снятие внутреннего стекла

С этой целью следует вывинтить винт **1** и открыть пластмассовые защелки **2**, расположенные в верхних углах дверцы. Затем стекло следует выдвинуть со второго блокирующего элемента и вынуть. После очистки стекло следует вставить и заблокировать, прикручивая блокирующий элемент.

## Замена лампы освещения духовки

Освещение духовки **3** должно иметь следующие параметры:

- a) Термостойкость (до 300° C)
- b) Электропитание: параметры подключения V/Hz указаны в заводской табличке.
- c) Потребляемая мощность 25 W.
- d) Цоколь E 14.

**Внимание!** Прежде всего отключить духовку от сети.

- Во избежание повреждений разложите в духовке кухонное полотенце
- Выкрутите стеклянный плафон
- Выкрутите старую лампочку и вкрутите новую
- Вкрутите на место плафон и уберите полотенце
- Подключите духовку к электросети

## Фильтр вентилятора

Если Ваша плита оборудована сетчатым фильтром, ограничивающим попадание капель жира на вентилятор, вынимайте фильтр после каждого интенсивного использования духового шкафа и мойте его горячей водой с моющими средствами.

Для изъятия фильтра нужно взяться за ручку **4** и потянуть вверх.

Для установки фильтра на место установите его выступы в вырезы на стенке и вставьте его движением сверху-вниз.

Фильтр крепится на защитном кожухе вентилятора.



## Cyclic inspection

Besides the current maintenance, the user should ensure:

- alternate check and maintenance of oven elements and assemblies,
- cyclic inspection by the customer service once in two years after the warranty has expired.
- Repair of faults.

**Note! Care and servicing as well as all kind of reparations are to be carried out by authorized personnel only.**

### **IMPORTANT!!!**

The user is responsible for good working order and correct operation of the appliance. If the customer service is called because of an operating mistake, the servicing costs are carried by the user even if the warranty is still valid.

Damages caused by non-observance of the given instruction are not approved.

## What to do, if?

In case of a damage:

- Switch off all **oven operating functions** (cooking zones, oven, light etc.)
- disconnect the appliance from the power supply
- contact the Customer Centre or another authorized organisation to order the servicing.

Some simple faults can be repaired by the user in correspondence with the recommendations in the present operating instructions.

Some troubles and faults can occur occasionally during the usage of the appliance. The user can repair some of the faults on his or her own by following the recommendations introduced in the Table below. Before contacting the customer service, check the following points consecutively:

## Periodische Besichtigung

Außer den laufenden Wartungsarbeiten ist der Benutzer zu folgenden Tätigkeiten verpflichtet:

- Periodische Überprüfung und Wartung von Herdelementen und Baugruppen,
- Nach Ablauf der Garantieperiode jede zwei Jahre den Herd vom Kundendienst durchsehen lassen.
- Beseitigung von entdeckten Störungen.

**Anmerkung! Alle oben angeführten Einstell- und Nachstell Tätigkeiten, sowie Reparaturen müssen durch eine Kundendienststelle oder einen autorisierten Installateur durchgeführt werden.**

**WICHTIG!!!** Der Benutzer ist für den einwandfreien Zustand des Geräts und die fachgerechte Benutzung verantwortlich. Wenn der Kundendienst wegen eines Bedienfehlers gerufen wird, ist der Besuch auch während der Garantiezeit kostenpflichtig. Schäden, die durch Nichtbeachtung dieser Bedienungsanleitung verursacht wurden, werden nicht anerkannt.

### Was ist, wenn ?

Bei jeder Störung:

- Betriebsfunktionen des Herdes (Kochplatte, Backofen, Beleuchtung und s. w.) abschalten,
- Stromversorgung abschalten,
- Die Notwendigkeit der Reparatur melden (Service-Center bzw. eine andere Organisation, die entsprechende Rechte hat).

Einige einfache Fehler kann der Benutzer selbstständig, entsprechend den Empfehlungen der vorliegenden Bedienungsanleitung, beseitigen.

Bei der Benutzung des Gerätes können manchmal Probleme und Fehler auftreten. Einige geringere Fehler kann der Benutzer eigenständig beheben, indem er die Hinweise befolgt, die in der nachstehenden Tabelle angeführt sind. Bevor Sie sich an den Kundendienst wenden, sind folgende Punkte der Tabelle nacheinander zu überprüfen:

## Периодический осмотр

Кроме операций связанных с текущим уходом за плитой, следует:

- производить периодические проверки исправности органов управления и рабочих узлов плиты,
- после истечения срока гарантии, по крайней мере один раз в два года, следует поручить сервисному центру проведение технического осмотра плиты,
- устранять обнаруженные неисправности.

**Примечание! Все ремонты и операции по регулировке, должны производиться сервисным центром или монтажником, обладающим соответствующей квалификацией.**

**Важно!** Пользователь отвечает за безупречное состояние прибора и правильное обслуживание. Если по причине неправильного обслуживания вызывается служба Сервисного Центра, вызов платный, даже при ещё действующей гарантии. Поломки, которые вызваны несоблюдением настоящей Инструкции, не признаются.

### Что делать, если ?

В случае любой неисправности, следует:

- отключить все элементы плиты (нагревательную поверхность, духовку, освещение и пр.),
- отключить электропитание,
- заявить о необходимости ремонта (в сервисный центр или другую организацию, обладающую соответствующими правами).

Некоторые простые неисправности может самостоятельно устранять пользователь, согласно рекомендациям настоящего руководства.

В период эксплуатации электрической плиты появляются иногда проблемы и неполадки, некоторые из которых потребитель в состоянии удалить самостоятельно при условии соблюдения правил приведенных в таблице ниже. До вызова работника сервисного обслуживания, внимательно прочтите и выполните следующие рекомендации:

## EN

Fault	Cause	Remedial action
<b>Cooker doesn't switch on</b>	Disturbance in power supply	Check the protection device of your home conduction. Replace if defective.
	Interruption of the stream supply	Set the current time on the display again and switch on the oven
<b>Zeros flash on the display</b>	Interruption of the stream supply	Set the current time on the display again
<b>The oven light doesn't go on</b>	Disturbance in power supply	Check the protection device of your home conduction. Replace if defective.
	Fault in the lamp	Check if the lamp of the oven light is faultless. If not – replace.
<b>The control lights don't go on</b>	Disturbance in power supply	Check the protection device of your home conduction. Replace if defective.
	Fault in the lamp	Contact the customer service
<b>Clock is fast or runs behind</b>	Too low tension in the house net	Check the tension of the conduction. If necessary – stabilize.

### **IMPORTANT!!!**

If the faults still cannot be repaired, contact the customer service.

Störung	Mögliche Ursache	Hinweise
<b>Der Herd funktioniert nicht</b>	Sörung der Elektroversorgung  Unterbrechung der Stromzufuhr	Prüfen der Schutzvorrichtung der häuslichen Leitung. Wenn fehlerhaft - ersetzen  Erneut die aktuelle Zeit auf dem Display einstellen und den Herd in Betrieb nehmen
<b>Auf dem Display blinken Nullen</b>	Unterbrechung der Stromzufuhr	Erneut die aktuelle Zeit auf dem Display einstellen
<b>Die Ofenbeleuchtung funktioniert nicht</b>	Sörung der Elektroversorgung  Defekt der Lampe	Prüfen der Schutzvorrichtung der häuslichen Leitung. Wenn fehlerhaft - ersetzen  Prüfen, ob die Lampe der Ofenbeleuchtung intakt ist. Wenn fehlerhaft – ersetzen
<b>Die Kontrolllampchen leuchten nicht</b>	Störung der Elektroversorgung  Defekt der Lampe	Prüfen der Schutzvorrichtung der häuslichen Leitung. Wenn fehlerhaft - ersetzen  An den Kundendienst wenden
<b>Die Uhr geht vor oder nach</b>	Zu niedrige Spannung im Netz des Hauses	Die Spannung im Netz prüfen. Falls notwendig - die Spannung stabilisieren

Проблемы	Возможные причины	Решения
<b>Плита не работает</b>	Нарушение электроснабжения  Перерыв в подаче тока	Проверить предохранители домашней проводки. Неисправные - заменить новыми  Заново установить текущее время на дисплее и включить духовку
<b>На дисплее мигают нули</b>	Перерыв в подаче тока	Заново установить текущее время
<b>Не действует освещение духовки</b>	Нарушение электроснабжения  Дефект лампы	Проверить предохранители домашней проводки. Неисправные - заменить новыми  Проверить исправность лампы освещения духовки. Неисправную заменить
<b>Не горят контрольные лампы</b>	Нарушение электроснабжения  Дефект лампы	Проверить предохранители домашней проводки. Неисправные - заменить новыми  Обратиться в Сервисную службу
<b>Часы спешат или отстают</b>	Низкое напряжение в домашней сети	Проверить напряжение в сети. При необходимости стабилизировать напряжение

**WICHTIG !!!**

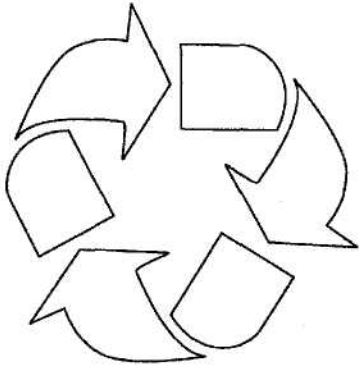
Wenn trotz der Empfehlungen die Probleme nicht beseitigt werden konnten – wenden Sie sich an den Kundendienst.

**ВАЖНО !!!**

Если несмотря на рекомендации проблему не удалось устранить – обратиться в Сервисную службу.

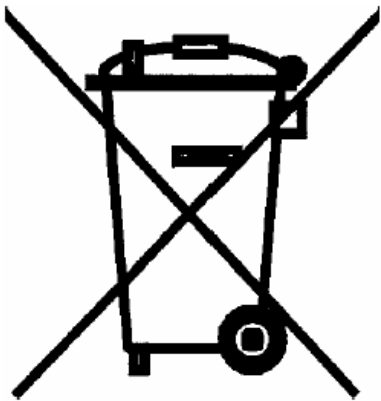
## ENVIRONMENTAL COMPATIBILITY

The documentation provided with this oven has been printed on chlorine free bleached paper or recycled paper to show respect for the environment. The packaging has also been designed to avoid environmental impact. All materials, which make up the packaging, take into consideration the environment and can be re-used or recycled. By recycling and reusing, you help to save raw materials and reduce the bulk of domestic and industrial waste.



### Disposing of the packaging

Please dispose of the packaging of your appliance in an environment friendly way. Recycled materials used for further packaging save raw materials and reduce waste volume.



### Disposing of old appliances

The symbol on the appliance or on its packaging indicates that this appliance may not be treated as household waste. Instead, it shall be handed over to the authorized collecting centre for recycling old electrical and electronic appliances.

By ensuring this appliance is disposed of correctly, you help to prevent potential negative consequences for the environment and human health, which could otherwise be caused by inappropriate waste handling of this product.

For more detailed information on recycling of this appliance, please contact your local city office, your household waste disposal service or the shop where you purchased the product.

## UMWELTVERTRÄGLICHKEIT

Als Beitrag zum Umweltschutz wurde die Dokumentation dieses Geräts auf chlorfrei gebleichtes oder Recycling-Papier gedruckt.

Bei der Verpackung wurde auf deren Umweltverträglichkeit Wert gelegt; sie kann gesammelt oder recycelt werden, da es sich um umweltschonendes Material handelt.

Durch Recycling der Verpackung wird zur Reduzierung des Rohstoffverbrauchs und des Volumens von Industrie- und Hausmüll beigetragen.

### Verpackungs-Entsorgung

Entsorgen Sie die Transportverpackung möglichst umweltgerecht.

Das Rückführen der Verpackungsmaterialien in den Materialkreislauf spart Rohstoffe und verringert das Müllaufkommen.

### Altgeräte-Entsorgung

Das Symbol auf dem Produkt oder seiner Verpackung weist darauf hin, dass dieses Produkt nicht als normaler Haushaltsabfall zu behandeln ist, sondern an einem Sammelpunkt für das Recycling von elektrischen und elektronischen Geräten abgegeben werden muss.

Durch Ihren Beitrag zum korrekten Entsorgen dieses Produkts schützen Sie die Umwelt und die Gesundheit Ihrer Mitmenschen.

Umwelt und Gesundheit werden durch falsches Entsorgen gefährdet.

Weitere Informationen über das Recycling dieses Produkts erhalten Sie von Ihrem Rathaus, Ihrer Müllabfuhr oder dem Geschäft, in dem Sie das Produkt gekauft haben.

## ОХРАНА ОКРУЖАЮЩЕЙ СРЕДЫ

В качестве вклада в охрану окружающей среды, вся документация к этому устройству была напечатана на отбеленной, не содержащей хлора или на пригодной ко вторичной переработке бумаге.

И при изготовлении упаковки был сделан акцент на соблюдение норм по охране окружающей среды. Она также может быть вторично переработана, поскольку изготовлена из безвредных для окружающей среды материалов.

Возможность переработки упаковочного материала значительно снижает как потребление природно-сырьевых ресурсов, так и образование промышленного и бытового мусора.

### Утилизация упаковки

Утилизируйте упаковку по возможности более экологично.

Вторичная переработка материалов для упаковки экономит сырьё и уменьшает количество мусора.

### Утилизация старых приборов

Такой символ на продукте или его упаковке указывает на то, что этот продукт, по приходу в негодность, нельзя рассматривать как обычный домашний мусор, его следует сдать в пункт сбора электрических и электронных устройств, для их вторичной переработки.

Вашим взносом в правильную утилизацию этого продукта Вы защищаете окружающую среду и здоровье Ваших близких.

Неправильная утилизация угрожает окружающей среде и здоровью.

Дальнейшие сведения о вторичной переработке этого продукта Вы можете получить в городской администрации, службе вывоза мусора или в магазине, в котором Вы купили этот продукт.

## УСЛОВИЯ ГАРАНТИИ

1. Гарантия на исправное действие прибора действительна на период 12 месяцев со дня покупки прибора (подтверждена оттиском печати пункта розничной продажи и подписью продавца).
2. Фирма - изготовитель обеспечивает безвозмездный ремонт в случае обнаружения в гарантийный период заводских дефектов (несоответствующая конструкция, монтаж, дефектные материалы и исполнение).
3. Данная гарантия распространяется только на изделия, используемые в некоммерческих, личных, семейных или домашних целях. В противном случае гарантийный срок составляет 4 месяца с момента приобретения.
4. Гарантийный ремонт выполняется бесплатно (включая стоимость работ, материалов и, при необходимости и с учетом действующего законодательства, перевозки) уполномоченной сервисной компанией на дому у потребителя или в мастерской, по усмотрению сервисной компании.
5. Любые претензии по качеству изделия рассматриваются только после проверки качества изделия уполномоченной сервисной компанией и, при необходимости, после выдачи последней соответствующего заключения.
6. Обмен прибора на свободный от дефектов в течение гарантийного срока осуществляется только в том случае, если на основании заключения эксперта невозможно произвести ремонт или если после 3-х ремонтов прибор остаётся неисправным.
7. Обмен прибора на исправный производит только организация, продавшая товар.
8. Ответственность по настоящей гарантии ограничивается, если иное не определено законом, указанными в настоящем документе обязательствами.

## ГАРАНТИЯ НЕ РАСПРОСТРАНЯЕТСЯ:

1. На изделия, отказы и неисправности которых вызваны транспортными повреждениями, неправильной установкой, небрежным обращением или плохим уходом, подключением к неправильному напряжению питания, использованием нерекондованных чистящих и моющих средств, несоблюдением прилагаемой инструкции по эксплуатации или если изделие подвергалось ремонту или конструктивным изменениям неуполномоченными лицами, или если удален, не разборчив или изменен серийный номер изделия.
2. На изделия, эксплуатировавшиеся с неустраненными недостатками или проходившие техническое обслуживание в компаниях, не являющихся нашими уполномоченными сервисными компаниями.
3. На неисправности, которые вызваны независимыми от производителя причинами, такими как: перепады напряжения питания, явления природы и стихийные бедствия, пожар, домашние и дикие животные, насекомые и т.п.
4. На стеклянные и керамические поверхности, а также внешние элементы из пластмасс в случае, если дефект наступил по вине пользователя, после подписания потребителем акта приёма—сдачи.
5. На царапины, трещины и аналогичные механические внешние повреждения, возникшие в процессе эксплуатации.
6. На такие повреждения деталей, вероятность которых существенно выше обычной по характеру их эксплуатации или которые произошли в результате естественного износа, (включая расходные материалы) таких как: лампы, фильтры и т. п., перемещаемые вручную пластмассовые детали.
7. На такие виды работ как регулировка, чистка и прочий уход за изделием, оговоренный в Инструкции по эксплуатации.
8. А также по другим причинам, возникшим по вине покупателя и не вызванными заводом-изготовителем - могут устраняться исключительно за счёт покупателя.

**Незаземленное оборудование является потенциально опасным. Производитель не несет ответственность за ущерб здоровью и собственности, если это вызвано несоблюдением норм установки или использованием неисправного оборудования**

## ГАРАНТИЙНЫЙ ТАЛОН

(№г. соответствует номеру аппарата, смотри на задней обложке настоящей инструкции)

Данные гарантийные обязательства не ограничивают определенные законом права потребителей

**Поздравляем Вас с приобретением бытовой техники отличного качества!**

*Пожалуйста ознакомьтесь с настоящим гарантийным свидетельством и проследите, чтобы оно было правильно заполнено и имело штамп магазина. При отсутствии штампа и даты продажи гарантийный срок исчисляется с момента изготовления изделия. Тщательно проверьте внешний вид изделия, все претензии по внешнему виду предъявляйте продавцу при принятии товара. Сохраняйте гарантийный талон и чек на проданное изделие. По вопросам неполного комплекта изделия и его замены обращайтесь в торговую организацию.*

**Для установки, подключения и по всем вопросам, связанным с техническим обслуживанием, обращаться только в авторизованные сервисные центры. Подробная информация об уполномоченных на обслуживание и ремонт сервисных центрах прилагается отдельным списком.**

*Мы сохраняем за собой право вносить изменения в конструкцию или технологию изготовления. Такие изменения не влекут обязательств по изменению или улучшению ранее выпущенных изделий*

### ОТМЕТКА О ПРОДАЖЕ:

- |  |  |
|--|--|
| <input type="checkbox"/> Электрическая плита | <input type="checkbox"/> Холодильник       |
| <input type="checkbox"/> Газовая плита       | <input type="checkbox"/> Стиральная машина |

### ИЗДЕЛИЕ

- |   |   |
|---|---|
| <input type="checkbox"/> Встраиваемая поверхность | <input type="checkbox"/> Посудомоечная машина |
| <input type="checkbox"/> Встраиваемая духовка     | <input type="checkbox"/> Вытяжка              |
| <input type="checkbox"/> Микроволновая печь       |   |

Модель: .....  
Заводской №: .....  
Название магазина: .....  
Телефон: .....

Дата продажи: " \_\_\_\_ " \_\_\_\_\_ 200\_\_ г.

### СВЕДЕНИЯ ОБ УСТАНОВКЕ:

Установлено: " \_\_\_\_ " \_\_\_\_\_ 200\_\_ г.

Владелец (фамилия, имя, отчество) .....

Адрес, телефон .....

Подпись владельца .....

Мастер (фамилия, имя, отчество) .....

Орг. установщик .....

Подпись мастера .....

Изделие продано в заводской упаковке или проверено в моем присутствии, Инструкция по эксплуатации получена. С правилами эксплуатации ознакомлен. Претензий по внешнему виду и комплектности не имею.

Подпись покупателя .....



Представительство «Kaiser» в России по сервисному обслуживанию:  
тел/ Наш адрес в Интернете: [www.kaiser.ru](http://www.kaiser.ru).  
Почтовый факс: (095) 488-75-10, 488-76-10; e-mail: [service@kaiser.ru](mailto:service@kaiser.ru).  
адрес: 127238, Москва, а/я 46.

Адреса и телефоны авторизованных сервисных центров, обеспечивающих гарантийное и послегарантийное обслуживание техники «Kaiser»:

## 1. Москва

Подключение и ремонт электрических плит, газовых плит, встраиваемых духовок и поверхностей, микроволновых печей, вытяжек, стиральных и посудомоечных машин:  
ООО «Кайзер-сервис», тел.: 488-75-10, 488-76-10 Адрес: 127238, Москва, а/я 46  
Ремонт холодильников и подключение газовых плит:  
«Евросервис», тел.: 737-78-04, ул. Автозаводская, д.5

## 2. Санкт-Петербург

Подключение и ремонт электрических плит, встраиваемых духовок, поверхностей и вытяжек:  
Подключение и ремонт газовых плит, стиральных и посудомоечных машин, холодильников:  
ООО «Специалист», тел.: (812) 326-05-83 Ленинский проспект, дом 153, офис 227  
ООО «Энергомаш», тел.: (812) 372-23-12, 372-23-13, 376-75-36 б-р Новаторов, д.11, лит. А, пом.Н

3. **Акасай:** ООО «Диана-Сервис», тел.: (86350) 5-50-10, 5-11-44, 5-51-58, доп.: 114, 132 ул. Ленина, 49
4. **Альметьевск:** ООО «Триумф-Сервис», тел.: (8553) 25-50-05, ул. М. Джалиля, д.47
5. **Ангарск** ПБОЮЛ Бровкин, тел.: (3951) 55-05-36, 65-14-30, 22 мкр., д.14,
6. **Архангельск:** ЧП Березин, тел.: (8182) 65-23-36; 23-71-29, пр. Новгородский, 32
7. **Астрахань** ЧП Кузнецов, тел.: (8512) 39-82-16, 36-83-37, ул. Яблочкова, 1-В  
ЧП Савин, тел.: (8512) 38-28-67, 38-35-84, 25-12-32, ул. Сен-Симона, 42-46
8. **Барнаул:** ООО «Промэкс», тел.: (3852) 77-23-23, 75-44-97, пр-т Калинина, д.24а
9. **Белгород:** ООО «Выбор-Сервис», тел.: (4722) 32-65-92, 32-69-29, пр-т Гражданский, д.32  
ИП Кожевников, тел.: (4722) 55-97-87, ул. 5 Августа, д.36 к.2
10. **Бийск:** ООО «Семь ключей», тел.: (3854) 33-52-16, 32-70-02, ул. Озерная, д.6-Б,
11. **Биробиджан:** ООО «Реал Электроник», тел.: (42622) 23-2-21, ул. Биршоссе 2км.-23а,
12. **Благовещенск:** ООО «Олакс», тел.: (4162) 522-000. 524-000, 520-500, ул. Ленина, д.27
13. **Братск:** СЦ «Смарт», тел.: (3953) 47-92-59, ул. Южная, д.103
14. **Брянск:** ООО «МТК-сервис», тел.: (4832) 75-69-00, 75-68-42, ул. Красноармейская, д.170
15. **Великий Новгород:** ЧП Смирнов, тел.: (8162) 33-20-03, ул. Великая, д.22,
16. **Владивосток:** Сервисный центр «ЧП Корнейчук», тел.: (4232) 43-61-33, 42-90-10, Народный проспект, 43/2  
ЧП Занегин, тел.: (4232) 400-999, 401-420, ул. Алеутская, 45А,  
ООО «ВЛ Сервис», тел.: (4232) 45-94-43, 49-93-97, ул. Гоголя, 4
17. **Владикавказ:** ООО «Альда-сервис», тел.: (8672) 64-04-60, 54-82-02, ул. Кутузова, д.82  
СЦ «Люкс», тел.: (8672) 57-44-44, 575-222, ул. Астана Кесаева, д.12
18. **Владимир:** «Рост-сервис», тел.: (4922) 30-50-55, ул. Юбилейная, д.60  
ООО «Домовой сервис», тел.: (4922) 44-72-80, 44-72-81, ул. Батурина, 39
19. **Волгоград:** ООО «Фирма Мир видео 1», тел.: (8442) 23-41-36, 23-05-94, проспект Ленина, д. 58а  
ООО «Классика Сервис», тел.: (8442) 97-50-10, ул Елецкая, д.173
20. **Волгодонск:** ИП Рягузов, тел.: 6-06-61, ул. Горького, 81-21
21. **Волжский:** ООО «Фирма Мир видео 1», тел.: (8443) 56-60-22, ул. Дружбы, 21
22. **Вологда:** ООО «Скерцо-СВ», тел.: (8172) 24-16-67, ул. Карла Маркса, д.80
23. **Воронеж:** ООО «Технопрофсервис», тел.: (4732) 46-31-79, 56-74-61, ул. Проспект Труда, д.91  
«СП сервис», тел.: (4732) 39-29-45, 39-27-50, ул. Варейкиса, д.9, комн.5
24. **Глазов:** ООО «Служба сервиса «Ваш дом», тел.: (34141) 4-07-37, ул. Калинина, д.6
25. **Екатеринбург:** ООО «Норд-сервис», тел.: (343) 335-23-78, 334-08-28, 335-25-92, ул. Донская, д.31  
ООО «Технопарк», тел.: (343) 212-52-77, ул. Радищева, 55
26. **Иваново:** ООО «Луч», тел.: (4932) 47-29-84, 47-23-23, 47-29-86, ул. Заводская, 13
27. **Ижевск:** Сервисный центр «Ваш дом», тел.: (3412) 75-33-77, 75-34-64, Ключевой поселок, д.63а  
ООО «Аргус-сервис», тел.: (3412) 78-76-85, 78-04-64, ул. М.Горького, д.76  
ООО «Аргус-сервис», тел.: (3412) 30-79-79, 30-83-07, ул. Азина, 4  
ЗАО «ДС», тел.: (3412) 431-662, ул. К.Маркса, 393  
ООО «Гарант-Сервис», тел.: (3412) 22-63-36, 43-69-82, ул. К.Маркса, д.395
28. **Иркутск:** «Комту-Сервис», тел.: (3952) 54-68-54, 222-699, 222-732, ул. 4ая Советская, 65  
ООО «НПФ «ТИС», (3952) 51-36-93, 51-31-09, 33-38-59, 22-71-65, ул. Партизанская, 149
29. **Йошкар-Ола:** СЦ «Мидас», тел.: (8362) 21-39-10, 45-73-68, ул.Советская, 173
30. **Калининград:** ООО «Вестер Сервис», тел.: (4112) 93-51-51, 93-04-30, ул. Горького, 50
31. **Казань:** ООО «Александр и К<sup>0</sup>», тел.: (8432)915-900, ул. 10 лет Октября, 3
32. **Калуга:** ООО ТТЦ «Лана-сервис», тел.: (4842) 54-86-05, 79-59-89, ул. Никитина, 102
33. **Кемерово:** ООО «Сибирская Сервисная Компания» ул. Н.Островского 12А тел (3842) 36-12-22
34. **Киров:** ООО «Вятка Сервис» тел.: (8332) 27-34-66, ул.Производственная, 24  
ООО «Вятка-Евро-Газ», тел.: (8332) 56-84-85, ул.Базовая, 8
35. **Кимры:** СЦ «Престиж сервис», тел.: (48236) 3-21-38, ул. Урицкого. д.9
36. **Комсомольск на Амуре:** МУП «Дом Бытовых Услуг», тел.: (4217) 53-21-91, ул.Ленина, 44/5
37. **Кострома:** ЗАО «Аксон-сервис», тел.: (4942) 22-36-28, ул. Сутырина, д.5
38. **Краснодар:** ООО «ТОП ЧЭНП Лтд», тел.: (861) 259-55-73, 259-55-23, ул. Чапаева, д. 94
39. **Красноярск:** Сервисный центр «Близнецов», тел.: (3912) 27-67-20, 65-34-41, ул. Дудинская, д.12а
40. **Курск:** ЧП Сунцов, тел.: (4712) 52-13-40, 53-35-97, ул. Льва Толстого, д.9
41. **Липецк:** ООО «ОптималТД», тел.: (0742) 238-258, ул. Советская, д.66А

- ЗАО «СЦ» Фолиум», тел.: (4742) 31-20-42, Универсальный проезд, 14
42. **Магадан:** ЧП «Шантиленко», тел.: (41322) 7-58-44, ул. Парковая, 21
  43. **Махачкала:** АСЦ «Техник ISE», тел.: (8722) 64-71-33, 64-28-95, пр-т Шамиля, д.20
  44. **Майкоп:** ЗАО з-д «Рембыттехника», тел.: (8772) 535-295, 530-639, ул. Курганная, д.328
  45. **Междуреченск:** ООО «РТА Сервис», тел.: (38475) 2-11-25, 2-82-00, пр. Строителей, 67
  46. **Минеральные Воды:** ООО «КЛЕН», тел.: (87922) 7-61-45, 7-65-18, ул. Московская, 29А
  47. **Мурманск:** ООО «БМ – мастер», тел.: (8152) 700-769, 443-519, ул. Книповича, д.47, офис 54  
ООО «Антанта», тел.: (8152) 42-62-00, 44-10-10
  48. **Нальчик:** ИП Мирзоева, тел.: (8662) 42-04-30, пр. Ленина, д.24
  49. **Нерюнгри:** ПБОЮЛ Турчинский, тел.: (41147) 6-82-13, 6-94-08, ул. Чурапчинская, 18
  50. **Нефтеюганск:** ООО «Юганскрембыттехника», тел.: (3461)23-23-00, 1 мкр, д.33 Д/б «Силуэт»
  51. **Нижневартовск:** ЗАО «Ланкорд», тел.: (3466) 61-23-71, 67-08-88, ул. Ленина, 10П  
ЗАО «Техэлектробыт», тел.: (3466)61-32-66, проспект Победы, 24
  52. **Нижний Новгород:** ЧП Грешнихина И.Э. АСЦ «Гарант-сервис », тел.: (8312) 12-36-01, 12-00-29,16-31-41, ул. Заярская, д.18
  53. **Новокузнецк:** ООО «МСВ», тел.: (3843) 46-94-00, пр-т Кузнецкстроевский, 44-40
  54. **Новосибирск:** ООО «ДэСибсервис», тел.: (383) 351-81-13, ул. Выставочная, д.40  
ООО «Сибирский Сервис», тел.: (383) 292-47-12, 355-55-60, 357-19-95, г. Новосибирск, ул. Котовского, 10/1
  55. **Новый Уренгой:** ООО «Бризант», тел.: (34949) 4-61-45, ул. 26-го съезда КПСС, д.10Б
  56. **Норильск:** Сервис центр «Тайсервис», тел.: (3919) 32-44-22, ул. Ленинградская, д.22, оф.43  
ИП Сергиенко, тел.: (3919) 48-10-43, ул. Комсомольская, д.48-22
  57. **Обнинск:** ООО «Радиотехника», тел.: (48439) 5-31-31, ул. Курчатова, д.46
  58. **Омск:** ООО «Бытовая техника», тел.: (3812) 57-95-41, 54-89-60, пр-т Космический, д.99/2
  59. **Орел:** ООО «Металлоремонт», тел.: (4862) 41-17-97, ул. Игнатова, д.31
  60. **Оренбург:** ООО «Ком Инком», тел.: (3532) 63-42-85, 62-68-88, ул. Брестская, д.7  
ООО ТЦ «Ликос Сервис», тел.: (3532) 57-24-91; 57-24-94; 57-26-68; 79-23-68, ул. Невельского, 8А
  61. **Пенза:** ЗАО «Техсервис», тел.: (8412) 49-16-10, ул. Коммунистическая, д.28  
ООО «Техносервис», тел.: (8412) 544-301, ул. Пушкина, д.10
  62. **Петропавловск-Камчатский:** ЗАО «Элита Сервис», тел.: (4152) 191-100, 191-111, пр-т 50 лет Октября, 23/1  
ИП Власов, тел.: (41522) 5-96-91, ул.Бохняка, 7
  63. **Пермь:** ООО «Мария-М», тел.: (3422) 630-222, 631-116, ул. Тургенева, д.21, оф. 440
  64. **Петрозаводск:** ЧП «Хоршунов», тел.: (8142) 70-23-42, ул. Мурманская, д.25Б
  65. **Псков:** ООО «МиниМакс», тел.: (8112) 72-13-90, Рижский пр., д.49
  66. **Пятигорск:** СЦ «Доктор Техно», тел.: (87933) 33-97-97, пр-т Калинина, 19
  67. **Ростов на Дону:** ООО «Диана-Сервис», тел.: (863) 2-47-09-55, пер. Соборный, 94а
  68. **Рязань:** ООО «Фирма Фонограф», тел.: (4912) 24-68-54, 24-68-53, ул. Гагарина, д.14
  69. **Самара:** ООО «Фирма Сервис-Центр», тел.: (846) 263-75-75, 263-74-74, ул. Мичурина, д.15, офис 307
  70. **Саратов:** ООО «Аэлита», тел.: (8452) 27-22-68, 52-37-74, ул. Московская, 134/146
  71. **Саяногорск:** ООО «МБТ», тел.: (39042) 2-78-18, Центральный м-он, дом 8, кв. 80
  72. **Северодвинск:** ЧП Березин, тел.: (81842) 2-66-17, ул. Ломоносова, д.104
  73. **Смоленск:** СЦ «Гарант», тел.: (4812) 45-09-70, 45-09-69, 64-78-00, ул. Румянцева, д.19
  74. **Ставрополь:** ООО «Т-Сервис», тел.: (8652) 94-41-13, 94-42-13, ул. Ленина, 468  
ОАО «Ставропольский Радиозавод «Сигнал», тел.: (8652) 74-04-10, 944-764, 2-ой Юго-Западный проезд, 9а  
ООО «Интеграл», тел.: (8652) 38-34-07, ул. Октябрьская, 180
  75. **Старый Оскол:** ООО «Техномаркет», тел.: (4725) 44-10-82, 24-45-84, микрорайон Рудничный, д. 24
  76. **Сургут:** Техцентр «ИнтерСервис», тел.: (3462) 25-25-63, 25-69-70, Комсомольский пр-т, д.44
  77. **Сыктывкар:** ИП Антипов Н.Н., тел.: (8212) 21-15-32, 21-18-32, Сысольское шоссе, д. 1/3  
ООО «Атлант Сервис», тел.: (8212) 20-02-86, ул. Южная, 7
  78. **Тамбов:** ООО ТТЦ «Атлант-Сервис», тел.: (4752) 72-63-46, 72-75-85, 71-91-19, ул. Московская, д. 23А
  79. **Тверь:** ООО «Стеко-сервис», тел.: (4822) 32-00-23, пр-т Чайковского, д.100
  80. **Тольятти:** ООО «Элро Сервис », тел.: (8482) 77-32-55; 63-63-59, Московский пр-т, 8 «Г»
  81. **Томск:** ООО «Академия Сервис», тел.: (3822) 492-447, 49-15-80, 49-28-08, Академический пр-т, д.1, блок А, оф.204  
ООО «ГлавбытСервис», тел.: (3822) 26-64-62, 44-03-07, ул. Некрасова, д.12  
ООО «Сибирский Сервис», тел.: (3822) 42-29-80, 41-44-24, ул. Елизаровых, д.17  
ИП Гришаев, тел.: (3822) 72-75-78, пр.Мира, 76
  82. **Тула:** Сервисный центр «Профит», тел.: (4872) 30-95-65, 30-94-64, ул. Вересаева, д.1
  83. **Тюмень:** ООО «Аверс-Сервис», тел.: (3452) 39-12-18, 39-12-29, ул. Мельникайте, д.131 "А"
  84. **Улан-Удэ:** ООО «Кондор-сервис», тел.: (3012) 44-23-44, ул. Гагарина, д.15
  85. **Ульяновск:** ООО «Мастер-Сервис», тел.: (8422) 32-07-33, ул. Минаева, д. 42  
ИП Липкин, тел.: (8422) 48-33-33, 48-46-90, Московское шоссе, 85
  86. **Уссурийск:** Сервисный центр «ПОЛУКС», тел.: (4234) 32-10-35, 33-92-59, ул. Советская, д.29
  87. **Уфа:** Сервисный центр «Техно», тел.: (3472) 79-90-70, 22-99-18, 51-20-55, ул. Чернышевского, д.88
  88. **Ухта:** ООО «АВВА», тел.: (82147) 4-18-88, ул. Семьяшкина, д. 8А
  89. **Хабаровск:** ООО «Контур-сервис», тел.: (4212) 70-10-00, 75-21-37, ул. Ким-Ю-Чена – 43
  90. **Чебоксары:** ИП Имайкина, тел.: (8352) 42-09-00, ул.Пирогова, д.20
  91. **Челябинск:** ООО ТТЦ «Рембыттехника», тел.: (351) 749-20-20, 749-20-70, ул.Артиллерийская, 102
  92. **Чита** СЦ «Славянский Электроник», тел.: (3022) 32-55-22, 35-26-26, ул. Ингодинская, 35
  93. **Южно-Сахалинск:** ООО «Контур-сервис», тел.: (4242) 43-40-73, ул. Пограничная 60  
ООО «ВЛ Сервис Сахалин», тел.: (4242) 50-03-53, 50-04-73, ул. Сахалинская, 61
  94. **Якутск:** АСЦ Быт –Сервис, тел.: (4112) 43-99-66, 31-05-67, ул. С.Халтурина, 45
  95. **Ярославль:** ЗАО «Фирма ТАУ», тел.: (0852) 79-66-77, 79-66-78, 79-66-79, ул. Свободы, д.101/6

**Представительство «Kaiser» в Украине:**

**Тел.: 8 (044) 331-50-77, 8 (044) 331-50-78**

**Факс: 8 (044) 548-12-27**

**www.kaiser.com.ua**

**E-Mail: service@kaiser.com.ua**

Адреса и телефоны авторизованных сервисных центров, обеспечивающих гарантийное и послегарантийное обслуживание техники «Kaiser» в Украине:

1. **Алчевск:** «Булат Сервис», тел.: (06442) 2-58-09, 4-84-01, ул. Белинского, 11
2. **Белая Церковь:** СЦ «Еликон», тел.: (04463) 6-42-33, (050)654-11-83, ул. Пятидесятилетие Победы 52  
Сервис-Центр «Вега», тел.: (04463) 351-01, ул. Гордынского, 2А  
«Техсервис», тел.: (04463) 329-44, ул. Шолом Алейхема, 84
3. **Винница:** СЦ «Специалист», тел.: (0432) 57-91-91, 50-91-91, ул. Порики, 1  
ВФ ООО «ИНТЕРСЕРВИС», тел.: (0432) 55-44-65, пр-т Коцюбинского, 78  
«Скормаг-сервис», тел.: (0432)46-43-93, 46-82-13
4. **Горловка:** СЦ «AVE Сервис», тел.: (0624) 12-77-77, ул. П. Беспощадного, 26
5. **Днепропетровск:** СП «Трансервис», тел.: (0562) 34-23-92, ул. Коцюбинского, 16  
ООО «ИНТЕРСЕРВИС», тел.: (0562) 31-29-57, пр-кт Кирова, 59  
ООО «ИНТЕРСЕРВИС», тел.: (0562) 27-05-14, ул. Калиновая, 1  
СЦ «Европроект-Сервис», тел.: (056) 371-15-06, ул. Красная, 20А  
АСЦ Яременко С.П., тел.: (0562) 38-04-47, пр. им. Газеты Правда, 99
6. **Днепродзержинск:** «Телемобилсервис», тел.: (05692)3-59-54, ул. Сыровца, 51
7. **Донецк:** СЦ «Весы-сервис», тел.: (062) 345-61-90, пр. Ильича, 103  
СЦ «Фокстрот» площадка 1, тел.: (062) 385-37-55, пр. Дзержинского, 4  
СЦ «Фокстрот» площадка 2, тел.: (062) 345-35-16, пр. Ильича, 44
8. **Дрогобич:** «Сервис-2000», тел.: (03244) 5-00-62, ул. Д. Галицкого, 5
9. **Житомир:** «Профмастер», тел.: (0412) 344-467, ул. Большая Бердичевская, 66/30
10. **Запорожье:** СП «Трансервис», тел.: (0612) 12-03-03, 12-06-08, ул. Дзержинского, 83  
ЗФ ООО «ИНТЕРСЕРВИС», тел.: (061) 224-07-51, пр-т Металлургов 12а  
«Маэстро», тел.: (061) 270-40-94, (0612) 347-390, ул. Брянская, 10
11. **Ивано-Франковск:** ООО «Каскад-Карпаты», тел.: (0342) 77-60-77, 77-60-97, 77-61-32, 77-61-63, ул. Галицкая, 22  
«Бриз», тел.: (0342) 750-777, ул. Новая, 19А
12. **Измаил:** «Экран», тел.: (04841) 222-37, ул. Котовского, 59
13. **Каменец-Подольский:** «Сервис-центр, тел.: (03849) 324-88, ул. Пушкинская, 51
14. **Керчь:** СПД Забабуро, тел.: тел.: (06561) 2-30-62, ул. Ленина, 39
15. **Киев:** ООО «Дойчэлектросервис», тел.: (044) 497-36-19, 497-36-03, бул. Лепсе, 55  
СП «Трансервис», тел.: (044) 279-89-54, 568-51-50, 279-54-76, ул. Золотоворотская, 2А  
«Фокстрот Сервис», тел.: (044) 467-14-97, 467-08-59, ул. Щусева, 44
16. **Кировоград:** КФ ООО «ИНТЕРСЕРВИС», тел.: (0522) 30-17-79, пр-кт Правды, 16
17. **Краматорск:** СЦ «Весы-сервис», (0626) 44-48-98, ул. Дворцовая, 57  
СЦ «Валдис-сервис», тел.: (06264) 56-4-56, 4-19-66, ул. Парковая, 15
18. **Кременная:** СЦ «ПРЕМЬЕР», тел.: (06454) 3-17-90, пл. Красная, 1
19. **Кременчуг:** СЦ «Атлант», тел.: (05366) 2-40-33, ул. Цюрюпы, 35  
ЧП Шамрай, тел.: (05366) 3-88-96, ул. 50 лет СССР, 29
20. **Кривой Рог:** КРФ ООО «ИНТЕРСЕРВИС», тел.: (0564) 92-97-89, ул. Косиора, 70  
АСЦ «Фокстрот», тел.: (056) 440-07-64, ул. Революционная, 73
21. **Лисичанск:** СЦ «ПРЕМЬЕР», тел.: (06451) 2-06-15, ул. Свердлова, 275
22. **Луганск:** СЦ «МИРТЕКС», тел.: (0642) 42-03-05, ул. 16 линия, 7  
«Луганск-Сервис», тел.: (0642) 588-510, 420-842, 589-477, ул. Фрунзе, 136 Б
23. **Луцк:** СЦ «Сервис-Мастер», тел.: (0332) 78-56-25, пр-кт Перемоги, 24
24. **Львов:** СП «Трансервис», тел.: (0322) 97-55-88, 79-72-23, факс: (0322) 97-55-57, ул. Винниченко, 30  
СЦ «Миллениум», тел.: (032) 296-54-13, 231-48-83, ул. Я. Мудрого, 12А
25. **Мариуполь:** МФ ООО «ИНТЕРСЕРВИС», тел.: (0629) 59-10-40, бул. Шевченко, 301  
СЦ «Весы-сервис», тел.: (0629) 41-60-61, ул. Строителей, 132  
ООО «Нейтрон», тел.: (0629) 52-92-82, 24-53-23, пр. Металлургов, 94, ул. 130-й Таганрогской дивизии, 7
26. **Марковка:** СЦ «МИР ЭЛЕКТРОНИКИ», тел.: (06464) 9-14-27, ул. Ленина, 31А
27. **Николаев:** СП «Трансервис», тел.: (0512) 36-24-90, 36-24-42, ул. Большая Морская, 1  
НФ ООО «ИНТЕРСЕРВИС», тел.: (0512) 24-22-60, ул. Внутриквартальный проезд, 2  
СЦ «Николаев-Фокстрот», тел.: (0512) 55-29-04, пр. Ленина, 177А
28. **Никополь:** ЧП «Импорттехносервис», тел.: (05662) 49-141, 2-24-88, ул. Гагарина, 52, корп. А
29. **Одесса:** СП «Трансервис», тел.: (048) 777-11-40, ул. Новосельского 64  
СЦ «Гарантия Сервис Юг», тел.: (048) 711-72-32, 711-72-02, ул. Заславского, 19  
«Фокстрот-Сервис-Одесса» площадка 1, тел.: (048) 728-21-45, ул. Транспортная, 7Е  
«Фокстрот-Сервис-Одесса» площадка 2, тел.: (0482) 372-192, ул. Базарная, 76
30. **Павлоград:** ПФ ООО «ИНТЕРСЕРВИС», тел.: (05632) 6-39-43, ул. Шевченко, 138  
СЦ «Пинфок», тел.: (05632) 311-93, ул. Ленинградская, 3А
31. **Полтава:** НПО «Промелектроника», тел.: (0532) 57-21-68, 57-21-66, 57-21-64, 776-91, 778-61, ул. Пролетарская, 22 инд.  
36022  
ЧП «Клочан А.Г.», тел.: (0532) 542-70-92, 512-20-37, ул. Щепотьева, 14  
ПФ ООО «ИНТЕРСЕРВИС», тел.: (0532) 61-16-06, ул. Жовтнева, 73  
«Айкон-Сервис», тел.: (0532) 506-789, ул. Октябрьская, 40Б

32. **Ровно:** ЗАО «Бытрадиотехника», тел.: (0362) 23-53-03, 23-52-78, ул. Степана Бендеры, 45
33. **Рубежное:** СЦ ПРЕМЬЕР, тел.: (06453) 5-03-43, ул. Менделеева, 61
34. **Сватово:** СЦ ПРЕМЬЕР, тел.: (06471) 3-20-46, ул. Ленина, 40
35. **Свердловск:** СЦ БРТ, тел.: (06434) 2-25-37, ул. Дзержинского, 1
36. **Севастополь:** СЦ «Весы-сервис», тел.: (0692) 45-01-66, ул. Реднева, 7  
ЧП «ЧП Вицке Г. В.», тел.: (0692) 45-60-72, 45-58-20, ул., Промышленная, 9  
«Диадема», тел.: (0692) 555-643, 555-225, 557-040, ул. Пожарова, 26  
Технический центр «Альянс-Сервис», тел.: (0692) 57-61-31
37. **Северодонецк:** СЦ «СРТ», тел.: (06452) 422-41, 283-86, ул. Маяковского, 13  
СЦ ДОМ Техники, тел.: (06452) 2-78-53, ул. Курчатова, 19Б  
СЦ РБС, тел.: (06452) 2-91-83, ул. Менделеева, 4Б
38. **Симферополь:** СЦ «Весы-сервис», тел.: (0652) 54-06-01, ул. Залеская, 68  
РСЦ Фокстрот, тел.: (0652) 248-858, ул. Маяковского, 12  
«Алби», тел.: (0652) 248-371, ул. Кечкеметская, 198
39. **Сумы:** СЦ «Сигма-Сервис», тел.: (0542) 36-50-58, ул. Прокофьева, 19
40. **Стаханов:** АСЦ «Альбит», тел.: (06444) 4-02-89, ул. Кирова, 15
41. **Старобельск:** СЦ ПРЕМЬЕР, тел.: (06461) 2-12-31, ул. Пролетарская, 42
42. **Троицкое:** СЦ ПРЕМЬЕР, тел.: (06456) 2-26-08, пр-кт. Победы, 67
43. **Тернополь:** ООО «Тернава-Сервис», тел.: (0352) 43-30-22, ул. Злуки, 39  
АСЦ «Евросервис», тел.: (0352) 43-38-87, 26-58-07, ул. Р. Купчинского, 9
44. **Ужгород:** ЧП «Практика», тел.: (03122) 5-15-82, ул. Легоцкого, 3  
ТзОВ «Миллениум», тел.: (031) 266-12-97
45. **Феодосия:** ЧП Фокскрымсервис филиал, тел.: (06562) 312-84, ул. Базарная, 4
46. **Харьков:** СП «Трансервис», тел.: (057) 714-24-72, 758-85-63, 766-04-18, ул. Иванова, 24  
СЦ «Каскад-Сервис», тел.: (057) 712-51-81, 734-97-24, ул. Полтавский шлях, 3  
РСЦ «Фокстрот-Сервис», тел.: (057) 759-06-06, 758-10-39, ул. Вернадского, 2
47. **Херсон:** ХФ ООО «ИНТЕРСЕРВИС», тел.: (0552) 42-02-86, ул. Суворова, 4  
ООО «Ремонт и Сервис», тел.: (0552) 485-888, 485-000, ул. Рабочая, 66
48. **Хмельницкий:** ООО «Тритон», тел.: (03822) 55-0253, ул. Курчатова, 18
49. **Чернигов:** РСЦ «Фокстрот», тел.: (0462) 675-858, ул. Шевченко, 4  
«ОТТО», тел.: (0462) 678-492, 678-493, ул. Коцюбинского, 61
50. **Червоноград:** ТзОВ «Бытрадиотехника», тел.: (03249) 2-25-63, ул. Сокальская, 6
51. **Черкассы:** СЦ «Фокстрот», тел.: (0472) 72-35-58, ул. Калинина, 115
52. **Черновцы:** «Фокстрот-Сервис», тел.: (0372) 554-720, ул. Л. Кобылицы, 51
53. **Ялта:** АВИ Электроникс



The manufacturer declines all responsibility for possible inaccuracies contained in this pamphlet, due to printing or copying errors. We reserve the right to make on our own products those changes to be considered necessary or useful, without jeopardizing the essential characteristics.

---

Die Herstellerfirma übernimmt keinerlei Verantwortung für eventuell in dieser Broschüre enthaltene Ungenauigkeiten, die auf Druckfehler zurückzuführen sind und behält sich das Recht vor an ihren Produkten alle für notwendig erachten Änderungen anzubringen, ohne die wesentlichen Eigenschaften zu Beeinflussen.

---

Фирма изготовитель не несет никакой ответственности за возможно содержащиеся в этой брошюре неточности, которые могут быть следствием опечаток типографии, и сохраняет за собой право вносить в дизайн и устройство своей продукции все необходимые изменения, которые не оказывают существенного влияния на потребительские качества и свойства продукта.

---

